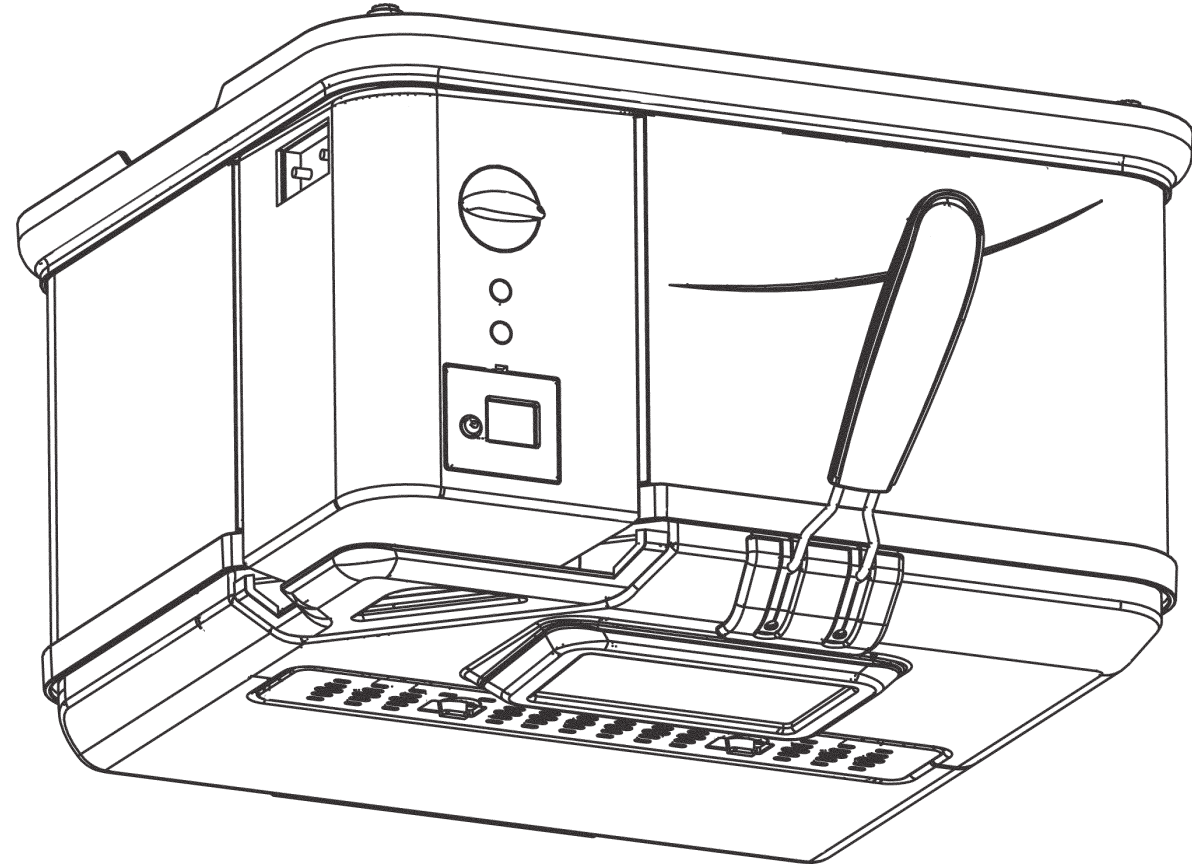
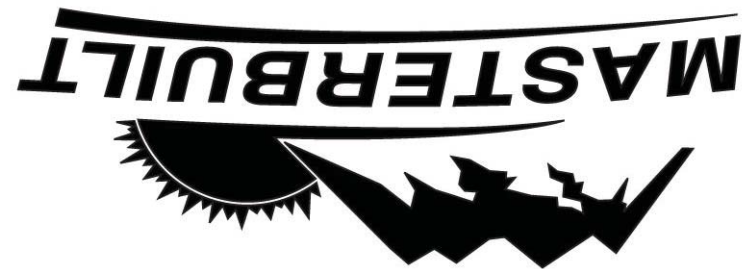


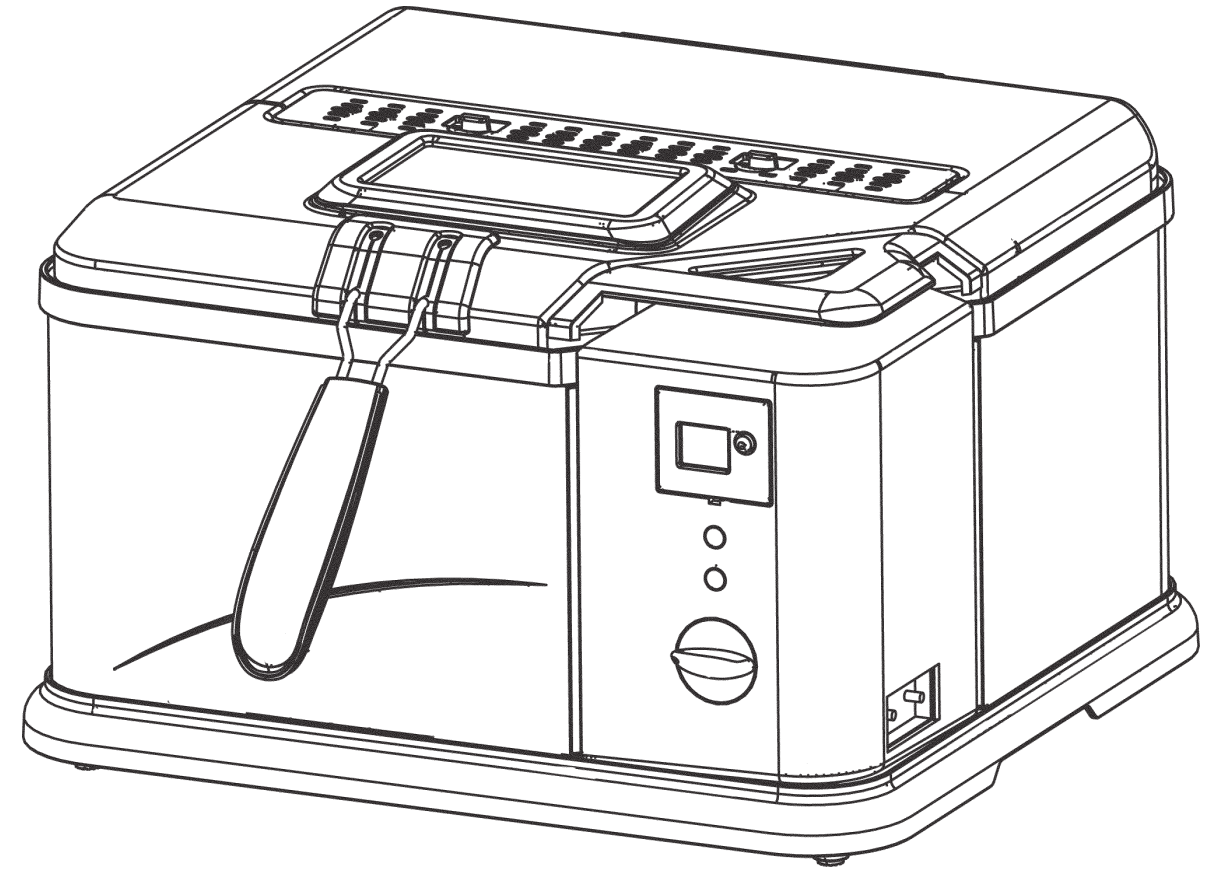
CONFORME A LA NORMA 1083 DE UL



MANUAL DE ARMADO, USO Y MANTENIMIENTO
ADVERTENCIAS E INFORMACION DE SEGURIDAD
FREIDORA DE PESCADO ELECTRICA
MODELO 20010610
ESTE PRODUCTO ES ÚNICAMENTE PARA USAR EN INTERIORES



ASSEMBLY, CARE & USE MANUAL
WARNING & SAFETY INFORMATION
ELECTRIC FISH FRYER
MODEL 20010610
THIS PRODUCT IS FOR INDOOR USE ONLY



MANUAL CODE: 9801090001 082211-09JH



TO UL STANDARD 1083



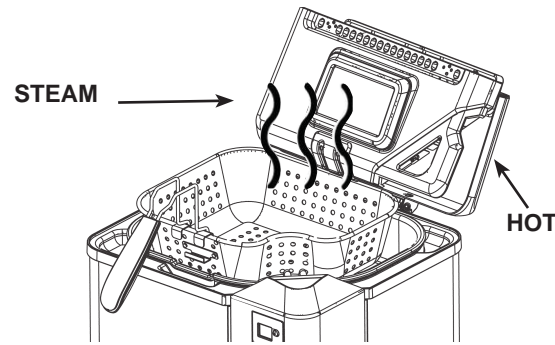
WARNINGS~IMPORTANT SAFEGUARDS



READ ALL INSTRUCTIONS

When using electrical appliances, basic safety precautions should always be followed, including but not limited to the following:

- A short cord is provided to prevent possibility of entanglement or tripping that may occur with use of a longer cord.
- Never move appliance when oil or water is above 100°F(37°C).
- Do NOT touch hot surfaces. Use handles.
- To protect against electric shock, do NOT immerse cord, plugs, or any part of control panel in water or other liquids.
- Do NOT move appliance while in use or HOT.
- This is an ATTENDED appliance. Do NOT leave this appliance unattended during use. Even after use, never allow children or pets near appliance. Heated liquid inside cooking pot remains dangerously HOT for a period of time after use.
- Close supervision is necessary when appliance is used near children. Do NOT let children handle or put cord in mouth.
- ALWAYS keep children and pets away from appliance.
- Unplug from outlet when not in use and before cleaning. Allow to cool before removing parts for cleaning and storing.
- Do NOT operate appliance with a damaged cord, plug, or after appliance malfunctions, or has been damaged in any manner. Contact Masterbuilt Customer Service for assistance 1-800-489-1581.
- Accessory attachments not supplied by Masterbuilt® Manufacturing, Inc. are not recommended and may cause injury.
- Do NOT use outdoors, appliance is for indoor use only.
- Do NOT let cord hang over edge of table or counter, or touch hot surfaces.
- Do NOT place on or near a HOT gas or electric burner, or in a heated oven.
- ALWAYS attach breakaway cord w/plug to appliance first, then plug cord in outlet.
- To disconnect, turn thermostat control dial to MIN position, then remove plug from outlet.
- Do NOT use appliance for other than intended use.
- If oil begins to smoke, IMMEDIATELY turn appliance off.
- NEVER overfill cooking pot. Do NOT exceed max fill line.
- Open lid with caution to prevent being burned by escaping steam.
- Add food slowly to avoid boil over.
- Be sure handles are properly assembled to basket and locked in place. See detailed assembly instructions.



SAVE THESE INSTRUCTIONS

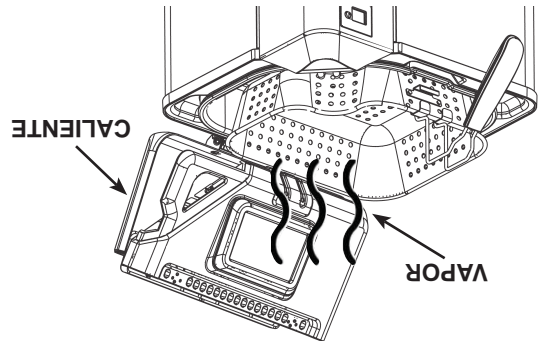
IMPORTANT INFORMATION: DO NOT USE AN EXTENSION CORD.

- Use of extension cord increases risk of entanglement or tripping.
- Use of extension cord causes loss of energy and appliance may not heat properly.

• El uso de cables de extensión aumenta el riesgo de enredos o tropiezos.
 • El uso de cables de extensión ocasiona pérdida de energía y puede dar pie a que la unidad no se caliente debidamente.

INFORMACIÓN IMPORTANTE: NO USE CABLES ELÉCTRICOS DE EXTENSIÓN.

CONSERVE ESTAS INSTRUCCIONES



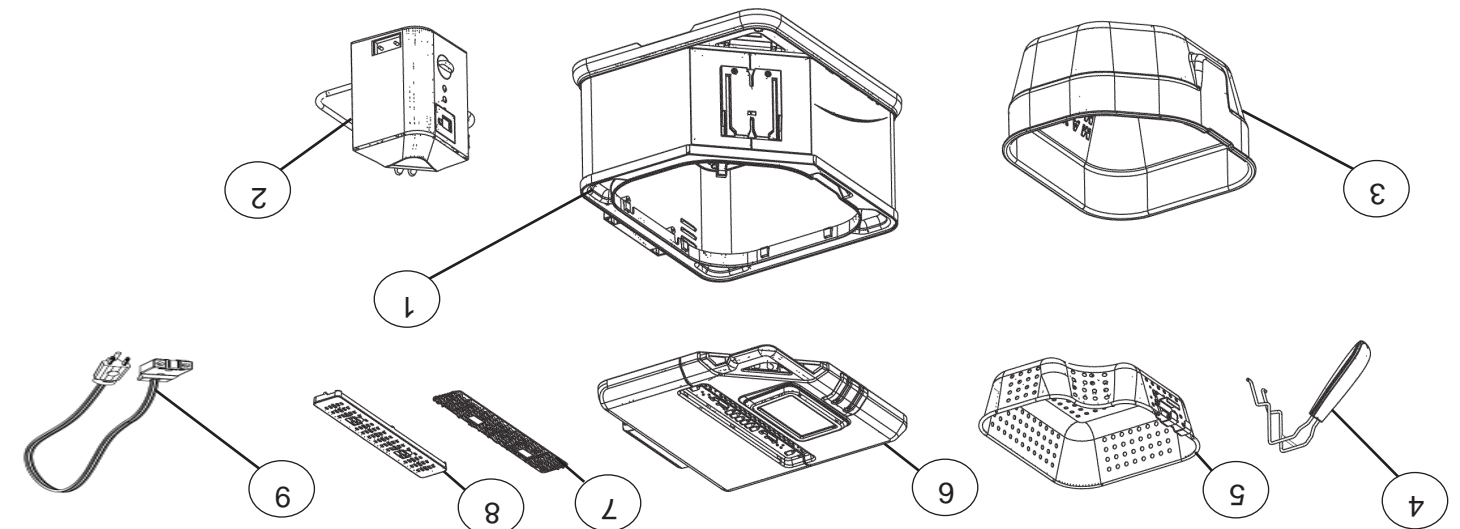
- Cuando use aparatos eléctricos, debe cumplir siempre ciertas medidas de seguridad esenciales, entre ellas: El aparato se suministra con un cable corto para evitar los enredos o tropiezos que pueden ocurrir al emplear cables largos.
- Nunca mueva el aparato si la temperatura del aceite o del agua es superior a 100° F (37° C).
- NO toque las superficies calientes. Use las asas.
- Para protegerse contra las descargas eléctricas, NO sumerja el cable, los enchufes, ni las partes del panel de control en agua u otros líquidos.
- NO mueva el aparato mientras esté funcionando o esté CALIENTE.
- Este es un aparato que REQUIERE DE SU ATENCIÓN en todo momento. NO lo deje desatendido mientras lo esté usando. Incluso después de usarlo, nunca permita a los niños ni a las mascotas acercarse al aparato. El líquido caliente que contenga la olla se mantendrá CALIENTE y será peligroso, durante un tiempo después de usarlo.
- Es necesario mantener una supervisión rigurosa cuando haya niños cerca del aparato. NO permita que los niños jueguen con el cable o se lo metan en la boca.
- No deje que los niños ni las mascotas se acerquen EN NINGÚN MOMENTO a la freidora.
- Desconecte la del tomacorriente cuando no la use y antes de limpiarla. Deje que se enfríe antes de retirar las piezas para limpiarla y guardarla.
- NO haga funcionar el aparato si el cable eléctrico o el enchufe están dañados, ni después de que fallen o hayan sufrido algún daño. Si necesita ayuda, llame al Servicio de atención al cliente de Masterbuilt, al 1-800-489-1581.
- Se recomienda no usar accesorios que no sean los suministrados por Masterbuilt Manufacturing, Inc., pues estos pueden producir lesiones.
- NO use este aparato al aire libre; ha sido diseñado para ser usado únicamente en interiores.
- No deje que el cable cuelgue del borde de la mesa o de la encimera, ni que toque las superficies calientes.
- NO lo coloque en o cerca de quemadores a gas o eléctricos CALIENTES, ni en hornos calientes.
- SIEMPRE conecte primero el cable de seguridad con enchufe al aparato, luego conecte el cable al tomacorriente.
- Para desconectarlo, gire la perilla de control del termostato en la posición de Apagado y desenchufe el cable del tomacorriente.
- NO emplee este aparato para lo que no fue diseñado.
- Si el aceite empieza a humear, apague el aparato de INMEDIATO.
- NUNCA llene la olla por sobre la marca de llenado máximo.
- Abra la tapa con cuidado a fin de evitar quemarse con el vapor.
- Vierta lentamente los ingredientes para evitar que la olla rebose.
- Este que asideros seguro son reunidos apropiadamente a la canasta y encerrado lugar. Vea instrucciones detalladas de ensambla.

ADVERTENCIAS ~ MEDIDAS DE SEGURIDAD IMPORTANTES



9901090018	Olla interior kit de apoyo	9901090018	ART. No.
9901090047	Asa de la cesta	9901090047	DESCRIPCIÓN
9901110004	Panel de control con elemento calefactor	9901110004	ART. No.
9901090045	Olla interior	9901090045	DESCRIPCIÓN
9901090015	Juego de patas de caucho	9901090015	ART. No.
9901090008	Juego de piezas del asa de la tapa	9901090008	DESCRIPCIÓN
9901090016	Juego de piezas de la cubierta exterior (armada)	9901090016	ART. No.
9901090017	Juego de piezas de la tapa	9901090017	DESCRIPCIÓN
990110003	Cable de seguridad	990110003	ART. No.
			DESCRIPCIÓN

9	1	Cable de seguridad	DESCRIPCIÓN
8	1	Cubierta para el filtro	ART. No.
7	1	Filtro de papel de aluminio	DESCRIPCIÓN
6	1	Tapa	ART. No.
5	1	Cesta	DESCRIPCIÓN
4	1	Asa de la cesta	ART. No.
3	1	Olla interior	DESCRIPCIÓN
2	1	Panel de control y elemento	ART. No.
1	1	Cubierta exterior	DESCRIPCIÓN



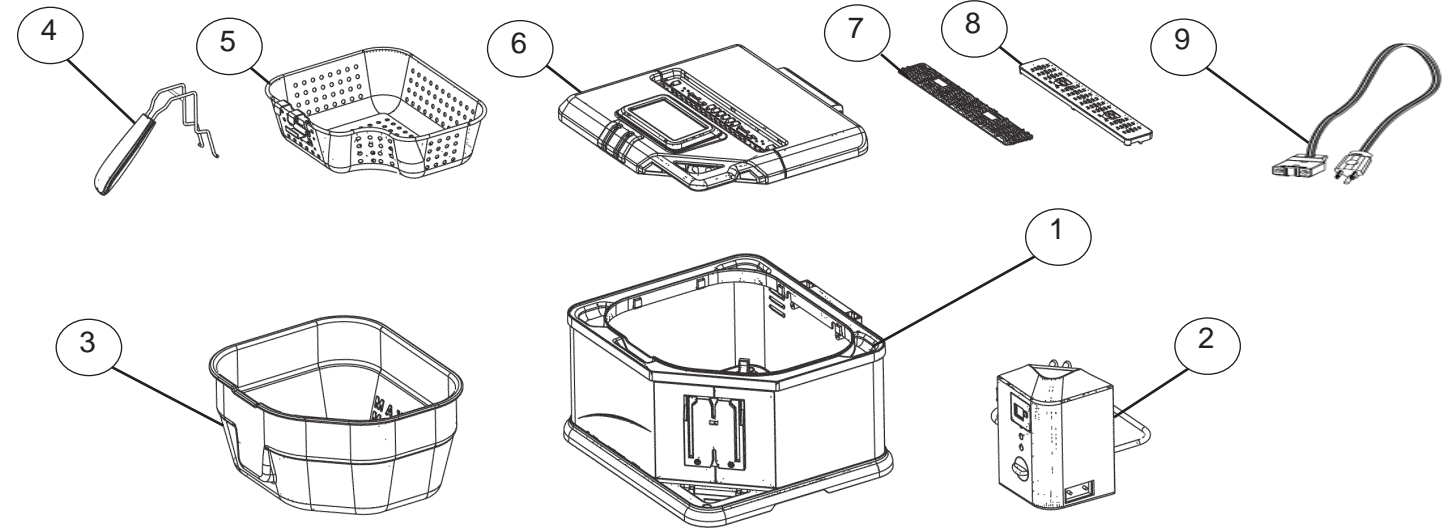
LISTA DE PIEZAS

NO DEVUELVA EL PRODUCTO AL DISTRIBUIDOR
 Para solicitar ayuda sobre el armado, piezas perdidas o dañadas, llame al servicio de atención al cliente de MASTERBUILT, al 1-800-489-1581 o envíenos un mensaje de correo electrónico a Customerservice@masterbuilt.com.



DO NOT RETURN TO RETAILER
 For Assembly Assistance, Missing or Damaged Parts
 Call: MASTERBUILT Customer Service at 1-800-489-1581 or
 EMAIL us at Customerservice@masterbuilt.com.

PARTS LIST



ITEM NO.	QTY	DESCRIPTION
1	1	Outer Shell
2	1	Control Panel and Element
3	1	Inner Pot
4	1	Basket Handle
5	1	Basket
6	1	Lid
7	1	Foil Filter
8	1	Filter Cover
9	1	Breakaway Cord

PARTS LIST

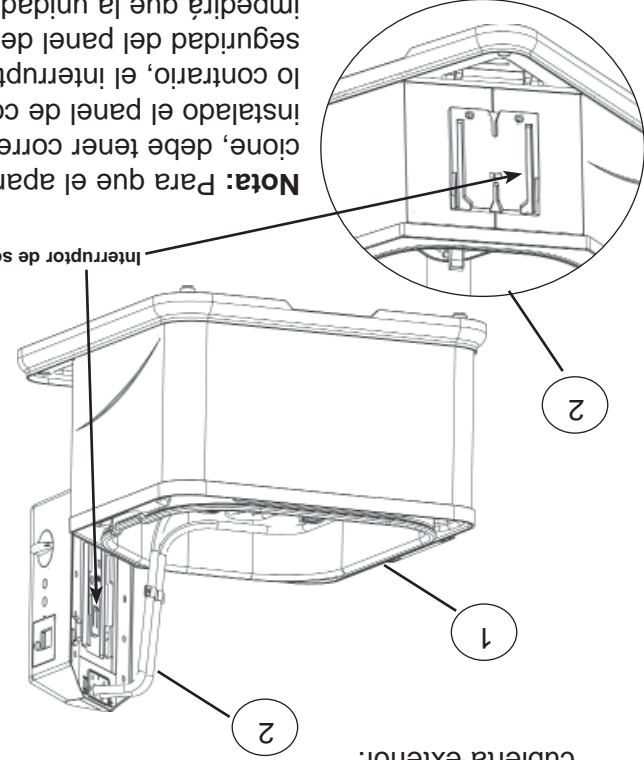
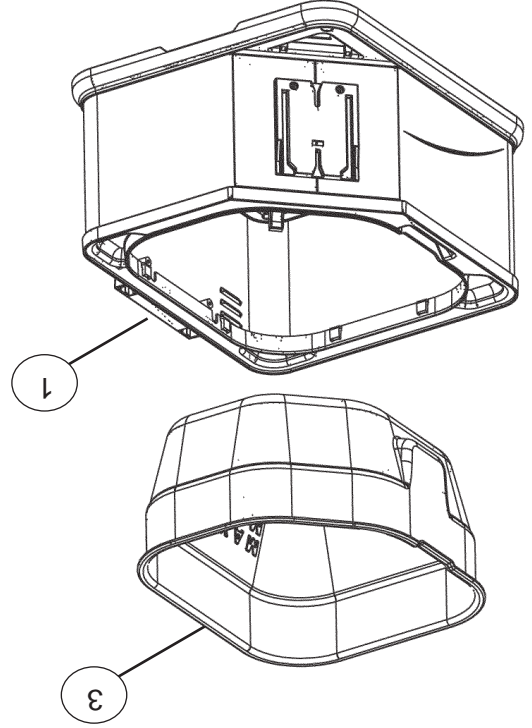
ITEM NO.	DESCRIPTION	ITEM NO.	DESCRIPTION
9901090017	Lid Kit	990110003	Break-away Cord
9901090016	Outer Shell Kit (Assembled)	9901090007	Filter
9901090008	Lid Handle Kit	9901090024	Filter Cover
9901090015	Rubber Foot Kit	9901090046	Fryer Basket
9901090045	Inner Pot	9901090014	Filter Replacement Kit (Non-Warranty)
9901110004	Control Panel W/H Element	9901100021	Timer
9901090047	Basket Handle	9801090001	Instruction Manual
9901090018	Inner Pot Support Kit		

• NO haga funcionar el aparato si el cable eléctrico o el enchufe están dañados, ni después de que fallen o hayan sufrido algún daño. Si necesita ayuda, llame al Servicio de atención al cliente de Masterbuilt, al 1-800-489-1581.

ADVERTENCIA

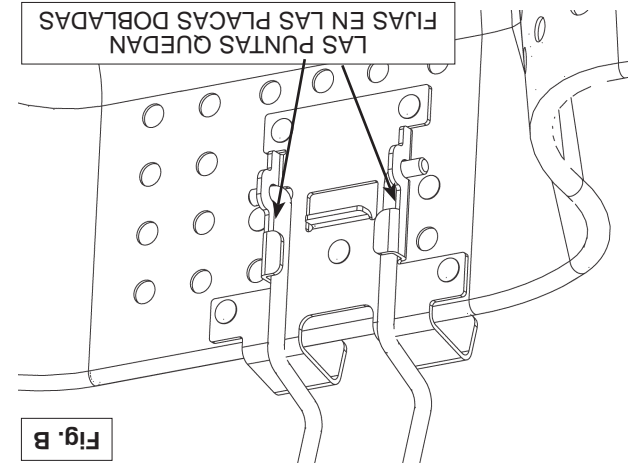
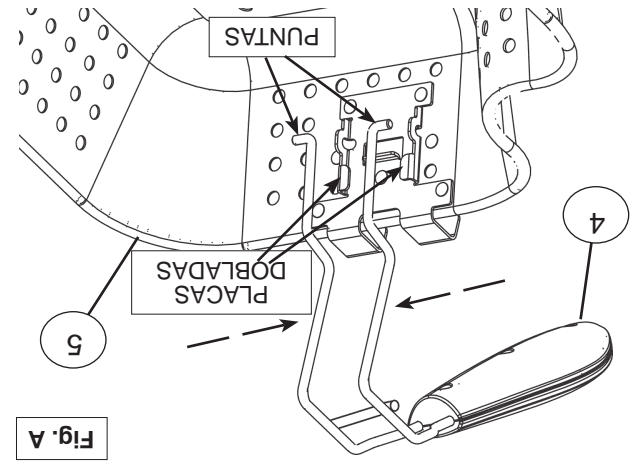
Paso 1
Introduzca la olla interior (3) dentro de la cubierta exterior (1).

Paso 2
Para instalar el panel de control y elemento (2) en la cubierta exterior (1) corra los carriles ubicados en la parte posterior de la unidad del panel de control y elemento sobre los carriles interiores, ubicados en la cubierta exterior.



Nota: Para que el aparato funcione, debe tener correctamente instalado el panel de control. De lo contrario, el interruptor de seguridad del panel de control impedirá que la unidad se caliente.

Paso 3.
Apriete con cuidado las puntas del asa (4) para juntarlas e introducir las en la cesta (5) (fig. A), luego gírelas hacia atrás, en dirección al soporte y deje que las patas se metan bajo las placas dobladas al soltarlas (fig. B).



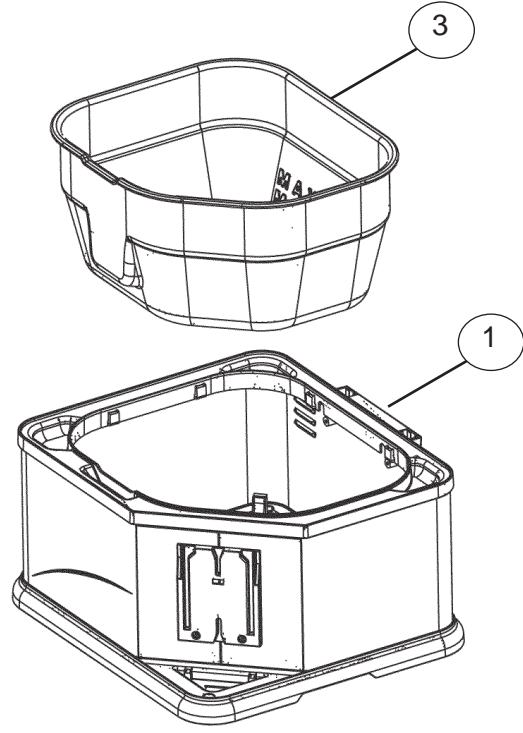
ASSEMBLY INSTRUCTIONS

CAUTION

• Do NOT operate appliance with a damaged cord, plug, or after appliance malfunctions, or has been damaged in any manner. Contact Masterbuilt Customer Service for assistance at 1-800-489-1581.

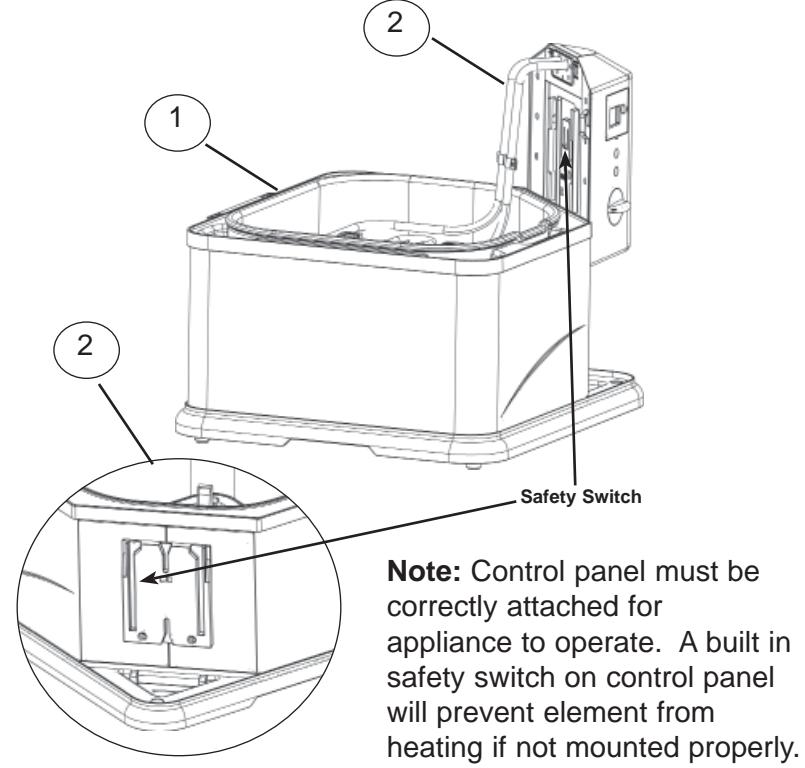
Step 1

Insert inner pot (3) into outer shell (1).



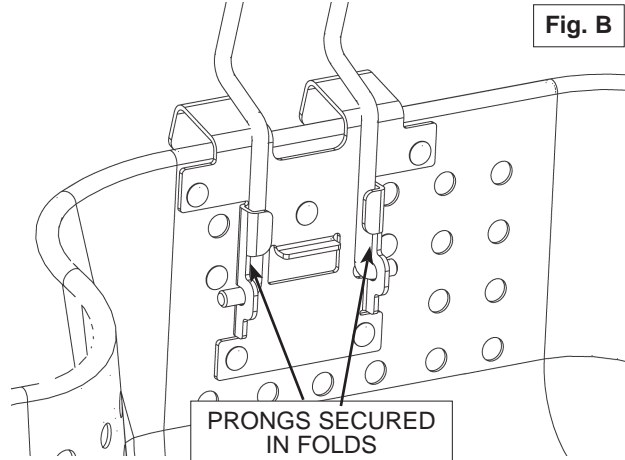
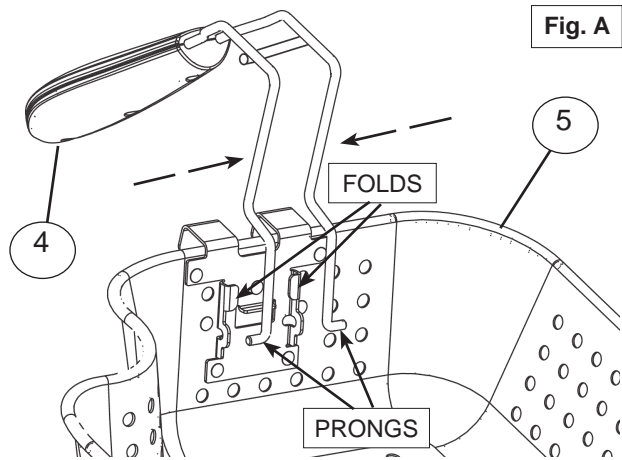
Step 2

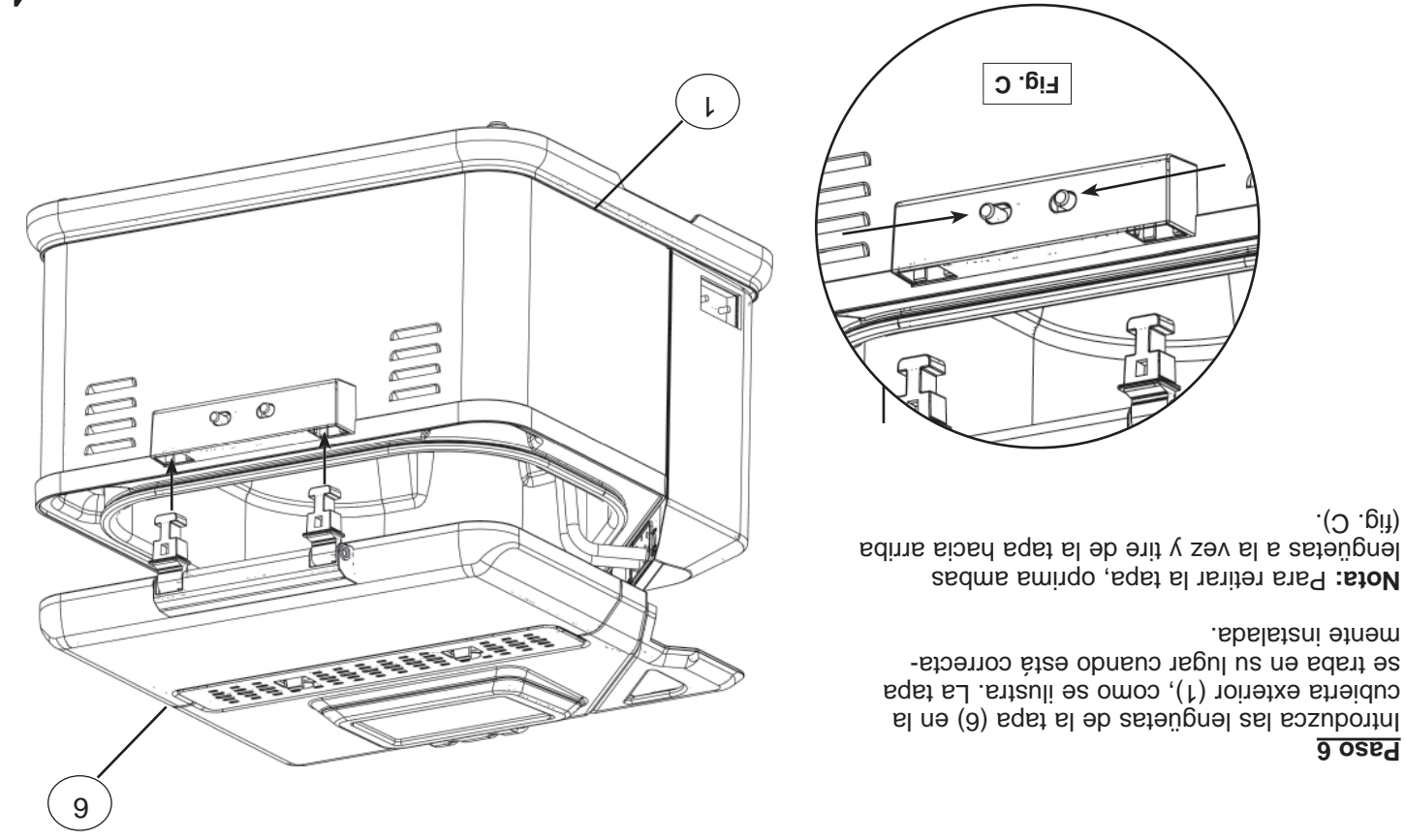
Attach control panel and element (2) to outer shell (1) by sliding tracks on back of control panel and element assembly onto inside tracks on outer shell.



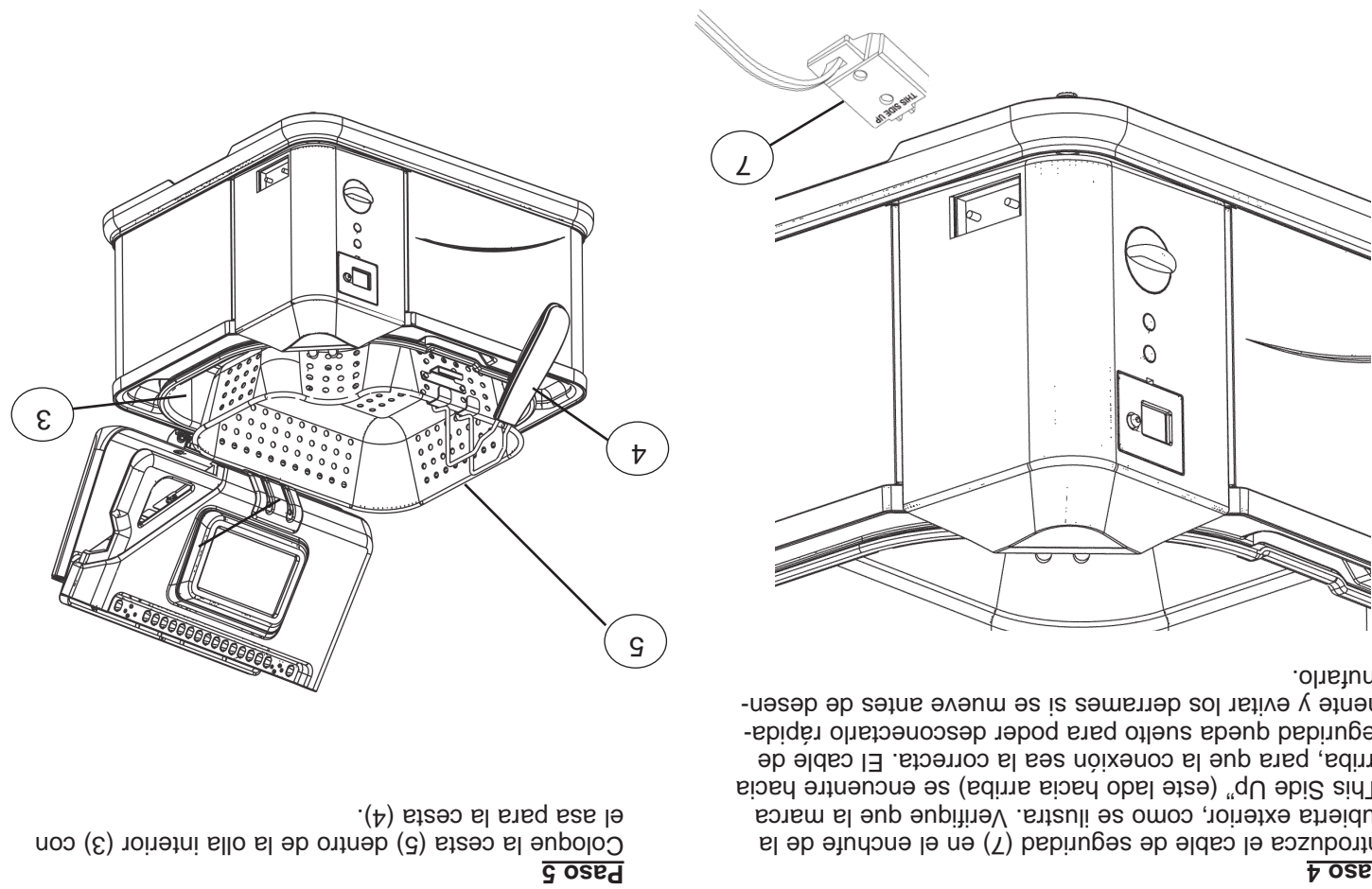
Step 3.

Insert prongs of basket handle (4) into basket (5) by carefully squeezing together (Fig. A) then rotate back toward bracket allowing legs to slide under folds when releasing, securing handle to basket (Fig. B).





Paso 6
 Introduzca las lengüetas de la tapa (6) en la cubierta exterior (1), como se ilustra. La tapa se traba en su lugar cuando está correctamente instalada.
Nota: Para retirar la tapa, oprima ambas lengüetas a la vez y tire de la tapa hacia arriba (fig. C).



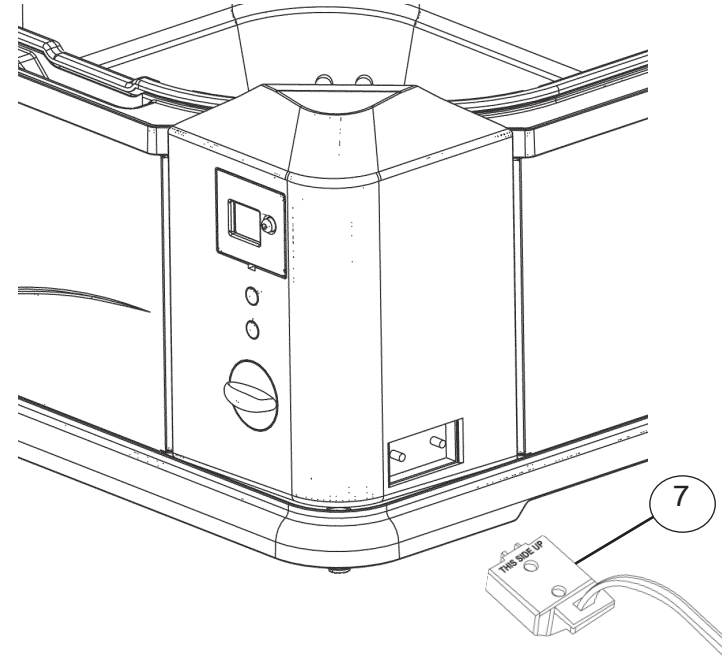
Paso 4
 Introduzca el cable de seguridad (7) en el enchufe de la cubierta exterior, como se ilustra. Verifique que la marca "This Side Up" (este lado hacia arriba) se encuentre hacia arriba, para que la conexión sea la correcta. El cable de seguridad queda suelto para poder desconectarlo rápidamente y evitar los derrames si se mueve antes de desenchufarlo.

Paso 5
 Coloque la cesta (5) dentro de la olla interior (3) con el asa para la cesta (4).

ASSEMBLY INSTRUCTIONS

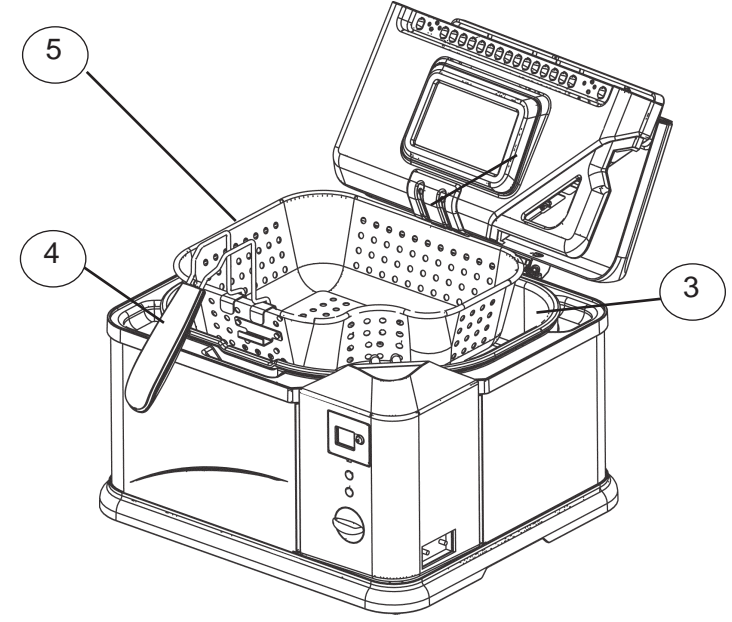
Step 4

Insert breakaway cord (7) into connection on outer shell as shown. Make sure "This Side Up" is shown on top for proper connection. Breakaway cord is loose to allow quick breakaway preventing spills if moved before disconnecting.



Step 5

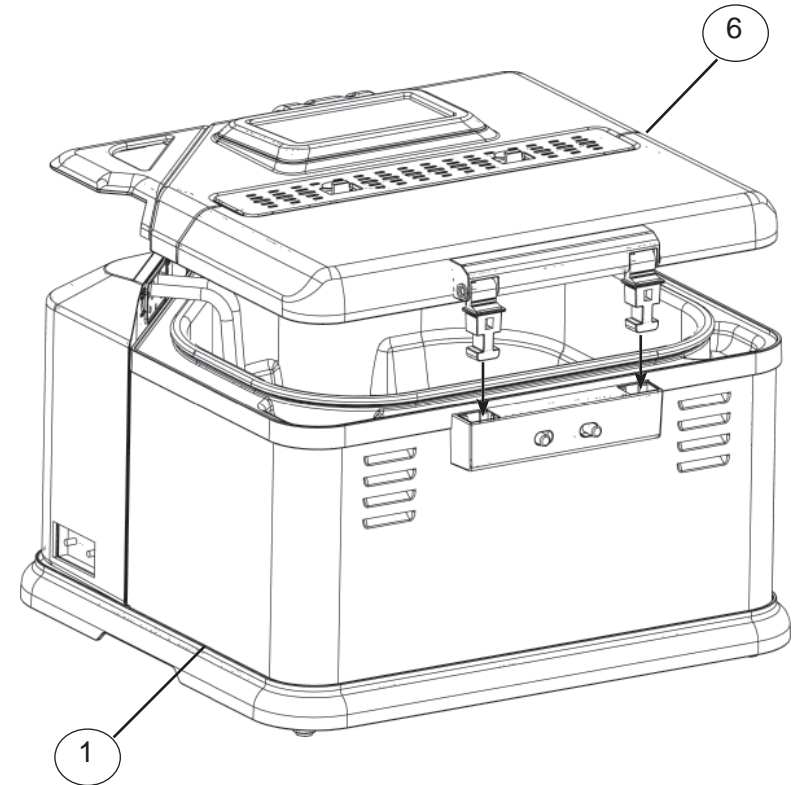
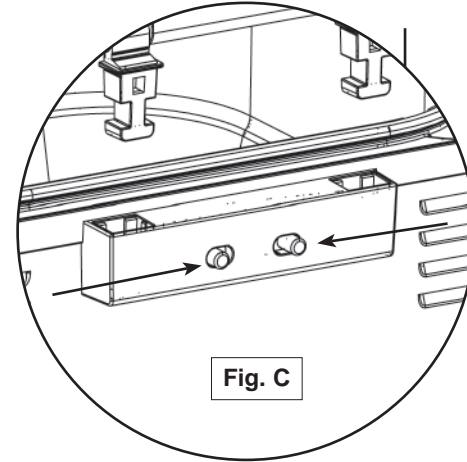
Place basket (5) inside inner pot (3) using basket handle (4).

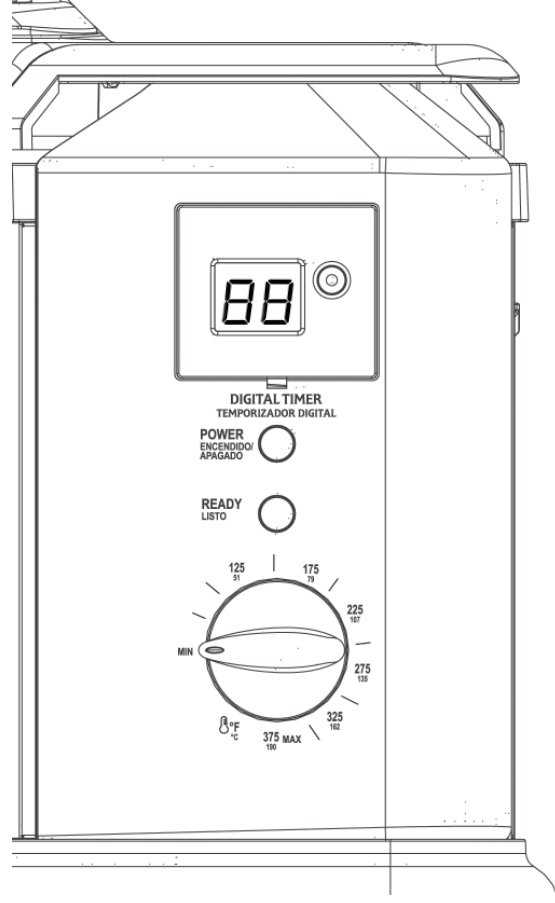


Step 6

Insert hinge tab on lid (6) into outer shell (1) as shown. Lid will snap into place when assembled correctly.

Note: To remove lid, push tabs together on outer shell and pull lid up (Fig. C).





Step 1

Mount control panel and element onto bracket on outer shell (see Step 2 on pg3).

Step 2

Add oil or water to the MIN (2.21 quarts [2.1L]) or MAX (approx.1 gallon [3.6L]) fill line.

Note: Unit uses approximately 1 gallon of oil when frying.

Step 3

Attach power cord to control panel (see Step 4 on pg4). Plug power cord into an outlet (refer to "Warnings & Important Safeguards" section of manual). Power light will illuminate indicating the unit is plugged in and element is mounted correctly to the mounting bracket.

Step 4

Turn dial to set temperature. Ready light will illuminate when unit has reached set temperature and is ready for use.

Step 5

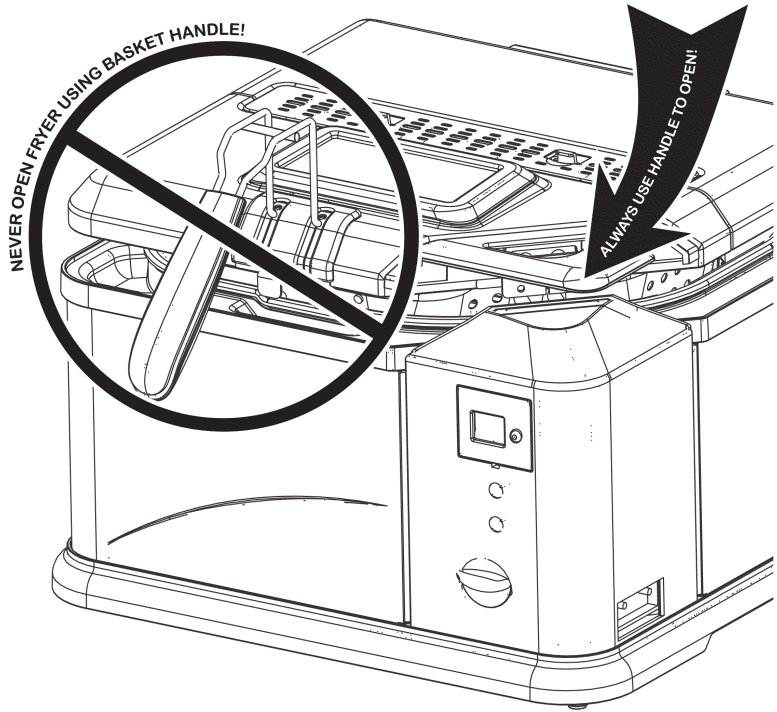
Push timer button to set to desired time. Once time has been set, release button and the timer will start. Timer counts down by minutes only until less than 1 minute remaining. Numbers will flash while counting down. Timer will beep when time has expired. To reset timer to 0 press and hold timer button while numbers are flashing. Release and press again to reset.

Step 6

When cooking time has elapsed and food is done, turn dial to MIN and unplug power cord from outlet.

Allow excess oil to drain by hooking the `drain clip on basket into drain clip mounting hole (see Fig. C on pg. 7).

CAUTION



- Always use caution when opening lid of fish fryer to avoid possible burns or injury.
- Do not use basket handle to open lid of fish fryer.
- Always open lid completely before lifting basket from fish fryer.
- Always open lid of fish fryer using the lid handle on the front right corner of lid.

Paso 1
Instale el panel de control y el elemento en el soporte de la cubierta exterior (lea el paso 2, en la pág. 3).

Paso 2
Verta aceite o agua hasta la marca de llenado mínimo (2.21 cuartos de galón o 2,1 litros) o hasta la marca de llenado máximo (aproximadamente 1 galón o 3,6 litros).

Nota: La unidad debe tener aproximadamente 1 galón (7,75 L) de aceite al freír.

Paso 3
Enchufe el cable eléctrico al panel de control (lea el paso 4 en la pág. 4).

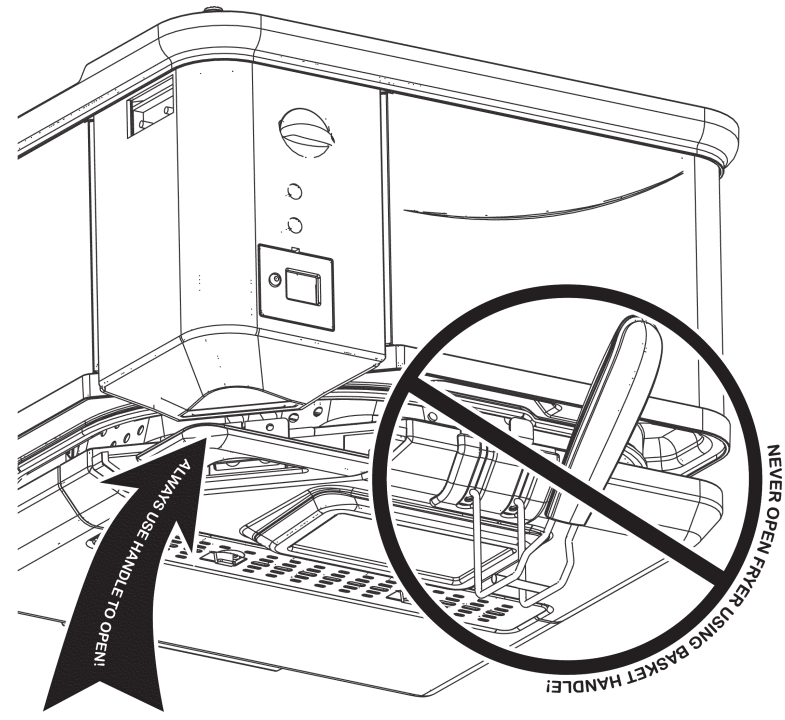
Enchufe el cable eléctrico a un tomacorriente (consulte en el manual la sección "Advertencias y medidas de precaución importantes"). La luz indicadora de la electricidad se enciende cuando la unidad está enchufada y el elemento está correctamente instalado en el soporte de montaje.

Paso 4
Gire la perilla para graduar la temperatura. La luz indicadora de que la unidad está lista para usarla se enciende cuando alcanza la temperatura fijada.

Paso 5
Optima el botón del reloj automático para fijar el tiempo de cocción. Una vez que lo haya hecho, suelte el botón y el reloj automático empezará a funcionar. El reloj muestra únicamente los minutos de la cuenta regresiva hasta que quede menos de un minuto. Los números se encienden y apagan intermitentemente durante la cuenta regresiva. El reloj emitirá un pitido cuando haya acabado el tiempo. Para reinicializarlo y ponerlo a cero, oprima y mantenga oprimido el botón del reloj mientras los números se estén encendiendo y apagando intermitentemente. Para reinicializar el reloj, suelte el botón y vuelva a oprimirlo.

Paso 6
Cuando haya transcurrido el tiempo y el alimento esté cocido, gire la perilla en sentido contrario a las agujas del reloj hasta la posición "MIN" y desconecte el cable eléctrico.
Cuelgue la cesta colocando los brazos de apoyo en el orificio del soporte para escurrir el aceite (vea la fig. C de la pág. 7).

- Tenga siempre cuidado al abrir la tapa de la freidora de pescado para evitar quemaduras o lesiones.
- No emplee el asa de la cesta para abrir la tapa de la freidora de pescado.
- Siempre abra completamente la tapa antes de levantar la cesta de la freidora de pescado.
- Siempre abra la tapa de la freidora de pescado colocando el asa de la tapa en la esquina delantera derecha de la tapa.



ADVERTENCIA

PARA LOGRAR MEJORES RESULTADOS, LEA las siguientes sugerencias antes de emplear este aparato. Recuerde que es un aparato **ELECTRICO** y que tiene características diferentes a las de los aparatos a gas.

POR RAZONES DE SEGURIDAD, el elemento calefactor sólo funciona cuando está correctamente

instalado al soporte de montaje (lea las instrucciones de armado). Este elemento calefactor es muy

potente y puede hacer que se dispare el disyuntor eléctrico. Para reducir al mínimo estos casos, conecte los demás aparatos a un circuito separado. El hecho de que el disyuntor eléctrico se dispare **NO** daña la unidad ni el sistema eléctrico de su casa.

CALENTAR el aceite o el agua puede tomar hasta 20 minutos. Aproveche ese tiempo para preparar los alimentos para su cocción. Para lograr un desempeño óptimo, caliente la unidad hasta la temperatura de cocción antes de freír o de hervir los alimentos. Mantenga la tapa **CERRADA** mientras calienta y mientras cocina. Este reduce el tiempo de cocción y conserva la temperatura de manera más uniforme.

La LUZ INDICADORA DE LA ELECTRICIDAD se enciende cuando el cable eléctrico está enchufado en el tomacorriente.

La LUZ INDICADORA DE QUE LA UNIDAD ESTÁ LISTA se enciende cuando ha alcanzado la temperatura fijada. La luz indicadora se enciende y se apaga para mantener la temperatura fijada.

EI RELOJ AUTOMÁTICO NO está conectado al elemento calefactor. El elemento **NO SE APAGA** cuando el reloj emite pitidos.

ADVERTENCIA

- No use el aparato si la olla no tiene agua o aceite. Puede sufrir graves daños si se calienta la unidad con la olla vacía.
- Coloque la unidad sobre una superficie nivelada y estable, para evitar que se vuelque.
- Estará caliente mientras se use.
- No llene el recipiente más arriba de la marca de medida máxima.
- No mezcle distintos tipos de aceite al mismo tiempo.
- No derrita nunca grasa o manteca sobre el elemento calefactor o dentro de la cesta.

ADVERTENCIA

Este producto puede contener plomo, una sustancia química que en el estado de California se considera causante de defectos congénitos y de otros trastornos al sistema reproductor.

FOR BEST RESULTS, READ the following start up tips before using this product. Remember this is an **ELECTRIC** unit and has different characteristics than a gas unit.

FOR SAFETY, heating element only heats up when properly attached to mounting bracket (see assembly instructions). This is a powerful heating element and may cause circuit breaker to trip. Minimize occurrences by operating any additional appliances on separate circuit. Tripping circuit breaker will **NOT** damage unit or household electrical system.

PRE-HEATING oil or water may take up to 20 minutes. Take advantage of this time to prepare foods for cooking. For optimum performance, completely pre-heat unit to cooking temperature before frying or boiling foods. Keep lid **CLOSED** during pre-heating and cooking. This will reduce heating time and keep temperature more consistent.

POWER LIGHT will illuminate indicating power cord is plugged into outlet.

READY INDICATOR LIGHT will turn **ON** when set temperature is reached. Indicator light will turn on and off to maintain set temperature.

TIMER is **NOT** connected to heating element. Element **WILL NOT TURN OFF** when timer beeps.

CAUTION

- **Do not use appliance without water or oil in pot. Unit can be severely damaged if heated while empty.**
- **Place unit on level and stable surface to prevent tipping.**
- **Hot when in use.**
- **Do not overfill pot past max fill line.**
- **Do not mix different types of oil at the same time.**
- **Never melt fat or lard on the heating element or in basket.**

WARNING

The materials used in this product may contain lead a chemical known to the State of California to cause birth defects and other reproductive harm.

HOW TO FRY WHOLE FISH IN THE FISH FRYER

2 whole fish are recommended. However, you can deep fry up to 3 in this unit.

Frozen whole fish that are to be used for deep frying should be thoroughly defrosted 35°- 40°F(1.6°- 4.4°C). The fish must be rinsed on the outside and in the cavities with warm water or soaked in a warm water bath for no more than 30 minutes to remove any possibility of remaining ice crystals and then dried thoroughly with paper towels before immersing in hot oil. This will reduce splatter.

COOKING INSTRUCTIONS

1. Insure that the fish is completely thawed and free of ice and water.
2. Fill pot with oil to the max fill line.
3. Set control dial to 375°F (191°C) (pre-heating time may take up to 20 minutes).
4. Close lid on the fryer.
5. While oil is pre-heating, prepare the fish for frying.
6. **CALCULATE COOKING TIME** The formula for calculating fish cooking time is to fry fish 3.5-4 minutes per pound (0.45kg).
7. Ready indicator light will illuminate when temperature is reached.
8. Place fish horizontally in basket, (Fig. A).
9. Wearing protective gloves or mitts, hook the basket handle with the lifting hook and **VERY SLOWLY** lower the basket into the hot oil (Fig. B).
10. With basket in place, close lid.
11. Set digital timer to calculated time (see Operating Instructions pg. 5).
12. Be certain to cook for complete calculated time .
13. When time is up, turn the fish fryer to MIN and unplug from outlet. Lift the basket from the hot oil slowly, hooking the drain clip on basket into drain clip mounting hole (Fig. C).
14. Allow fish to rest in basket for 5 minutes before removing and serving. The fish can remain in the basket to cool until ready to serve.

NOTE:

- Purchase 1 gallon (4qts) of oil to be used, although unit uses slightly less than 1 gallon (4qts).

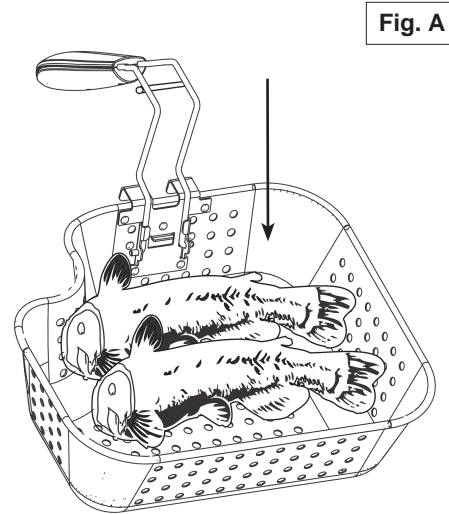


Fig. A

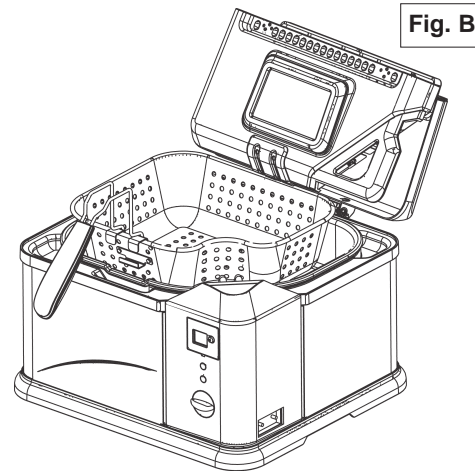


Fig. B

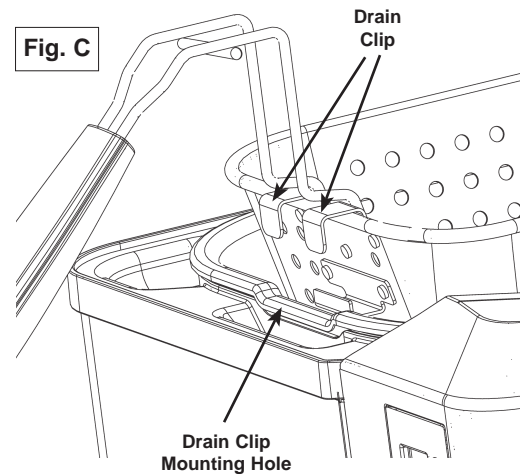


Fig. C

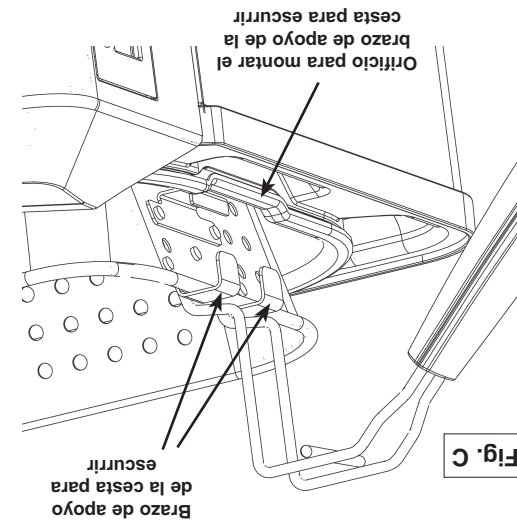


Fig. C

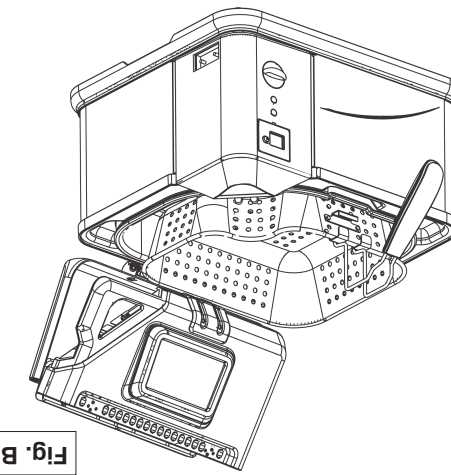


Fig. B

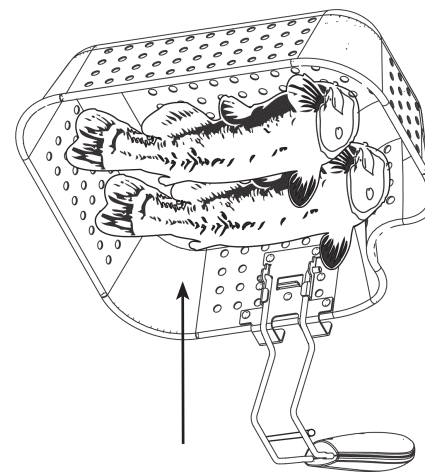


Fig. A

CÓMO FREIR PESCADOS ENTEROS

Se recomienda freír 2 pescados enteros. Sin embargo, puede freír hasta 3 pescados en esta unidad.

El pescado entero debe ser bien descongelado hasta que alcance una temperatura de entre 35° y 40°F(1,6° y 4,4° C) para freírlo en aceite abundante. Debe lavar el pescado por afuera y en las cavidades, con agua tibia o remojarlo en agua tibia durante no más de 30 minutos para evitar que queden cristales de hielo y, luego, debe secarlo bien con toallas de papel antes sumergirlo en aceite caliente. Esto evitará las salpicaduras.

INSTRUCCIONES DE COCCIÓN

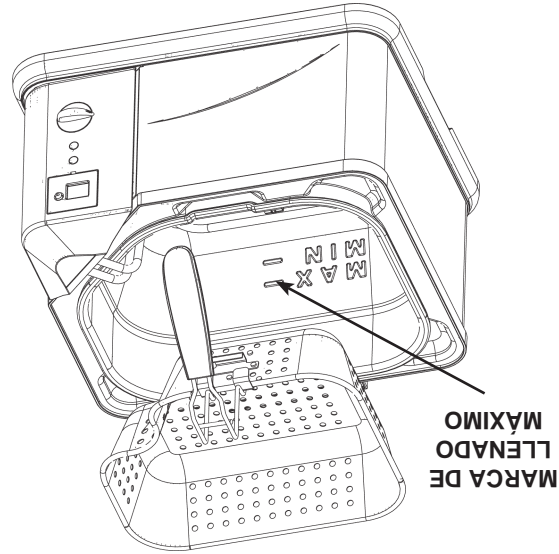
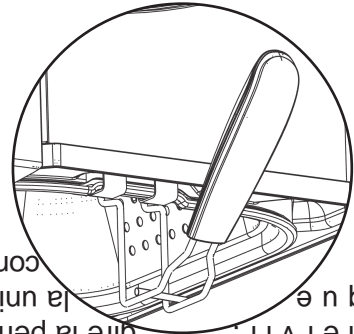
1. Asegúrese de que el pescado esté completamente descongelado, sin hielo ni agua.
2. Llene la olla hasta la marca de llenado máximo.
3. Fije la perilla de control a 375° F (191° C) (el calentar el aceite o el agua puede tomar hasta 20 minutos).
4. Cierre la tapa de la freidora.
5. Mientras el aceite se calienta, prepare el pescado para freírlo.
6. **CALCULE EL TIEMPO DE COCCIÓN**La fórmula para calcular el tiempo de cocción del pescado es: De 3.5 a 4 minutos por libra (0,45 kg).
7. La luz indicadora de que la unidad está lista se enciende cuando alcanza la temperatura fijada.
8. Coloque horizontalmente el pescado en la cesta, (fig. A).
9. Póngase guantes o mitones protectores, enganche el asa de la cesta con el gancho para levantar y **MUY LENTAMENTE** meta la cesta en el aceite caliente (Fig. B).
10. Una vez colocada la cesta, cierre la tapa.
11. Gradúe el reloj digital al tiempo estimado de cocción (lea las instrucciones de funcionamiento, pag. 5).
12. Recuerde que debe dejar que termine el tiempo de cocción.
13. Cuando haya pasado ese tiempo, mueva el panel de control a la posición de apagado (OFF) y desenchufe la unidad del toma-corriente. Levante lentamente la cesta del aceite caliente; introduzca el brazo de apoyo de la cesta en el orificio (fig. C).
14. Deje reposar el pescado en la cesta durante 5 minutos, antes de sacarlo para trincharlo y servirlo. Puede dejar el pescado en la cesta, para que se enfríe, hasta que esté listo para servir.

NOTA:

- Compre 1 galón (4 cuartos) de aceite, aunque la capacidad de unidad es ligeramente menor que 1 galón (4 cuartos).

CÓMO COCER AL VAPOR CON ESTE APARATO

- Vierta agua hasta la marca de llenado máximo. No vierta agua por encima de esta marca. No deje que el agua se evapore por completo. Esto provocará que el elemento se recaliente y se dañe la unidad.
- Cuelgue la cesta con los alimentos de la cubierta exterior mediante el brazo de apoyo.
- El agua hierve a 212° F (100° C). Para cocer al vapor o hervir, gire la perilla a 375° F (191° C) para evitar que la unidad inicie un ciclo y el agua continúe hirviendo.

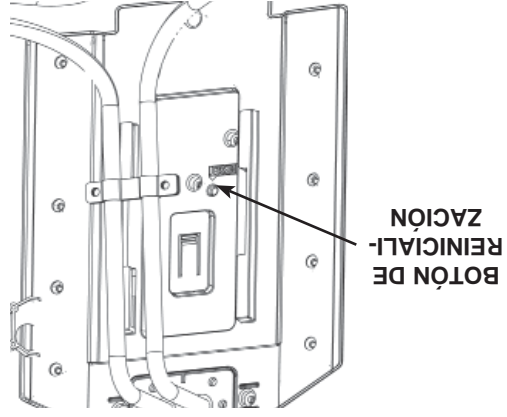


FUNCIÓN DE REINICIALIZACIÓN

- Este aparato tiene un dispositivo de protección contra el recalentamiento.

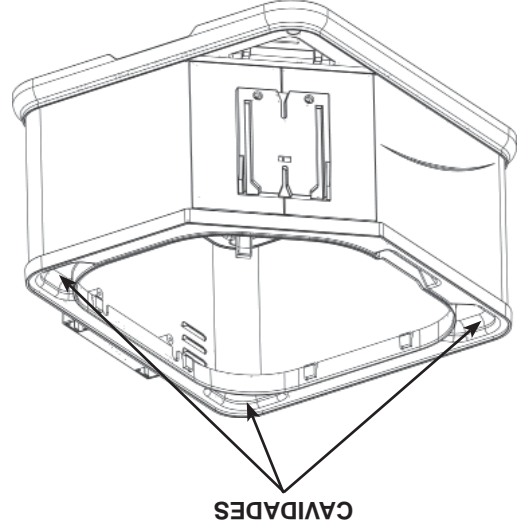
- Si el aparato se calienta más de lo adecuado, se apagará automáticamente.

- Para reinicializarlo, desconéctelo del tomacorriente y luego introduzca un palillo de dientes en el pequeño orificio ubicada en la parte interior del panel de control. Esto reinicializará la unidad.



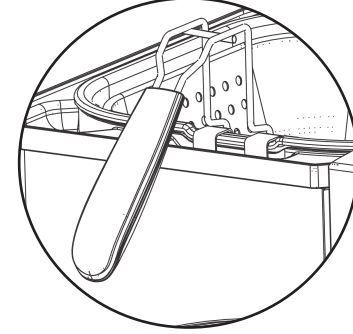
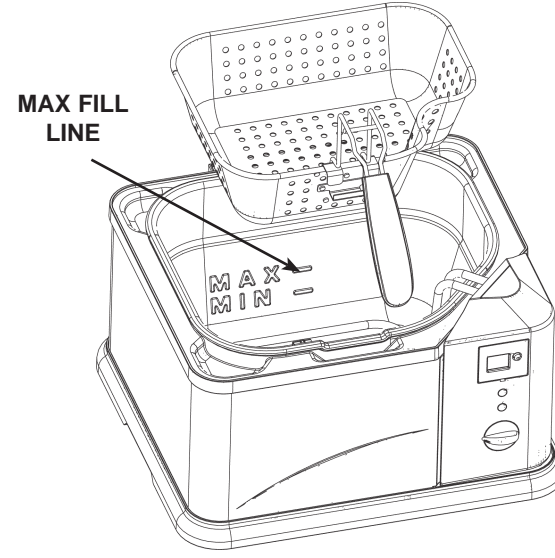
CAVIDADES

- Las cavidades de la unidad han sido diseñadas para recoger la grasa y la condensación del vapor. Limpie las cavidades con un paño húmedo cada vez, después de usar la unidad.



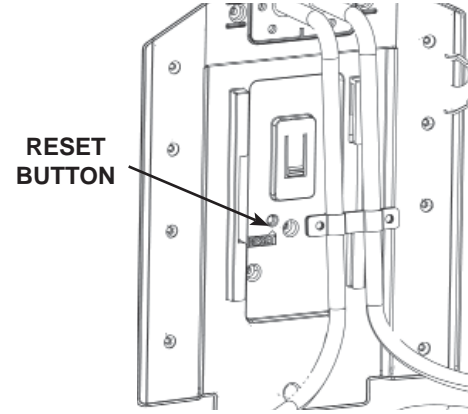
HOW TO STEAM USING APPLIANCE

- Add water to Max Fill Line. Do not add water past this line. Do not allow water to completely evaporate. This will cause element to overheat and damage the unit.
- Place basket with food to the outer shell to the drain clip
- Water will boil at 212°F (100°C). When steaming or boiling turn dial to 375°F (191°C) to ensure unit will not cycle and water will continue boiling.



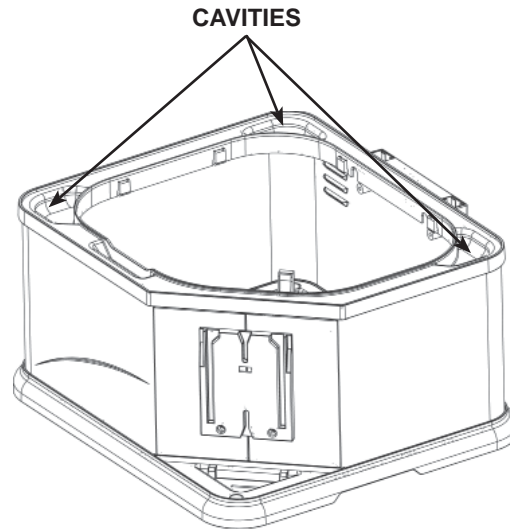
RESET FUNCTION

- Your appliance is equipped with an overheat safety feature.
- If appliance overheats it will shut off automatically.
- To reset appliance, unplug from outlet, then insert a toothpick into small hole found on inside of control panel. This will reset unit.



CAVITIES

- Cavities in unit are designed to catch grease and condensation from steam. Wipe out cavities using damp cloth after each use.



HOW TO CLEAN UNIT

⚠ WARNING ⚠

- Do not place control panel under running water. Immersing control panel and cord can cause electrocution.

Masterbuilt® recommends cleaning unit prior to and after each use.

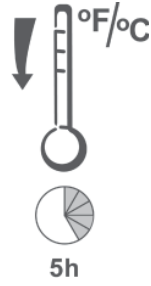
Clean lid, inner pot, and basket with a damp cloth or sponge using a mild detergent. Rinse and dry thoroughly.

Clean outer shell, cord, control panel and element with a damp cloth or sponge using a mild detergent. Dry thoroughly. NEVER put these parts in a dishwasher or submerge in water.

STORAGE & MAINTENANCE

⚠ CAUTION ⚠

- Disconnect electric cord from outlet, before cleaning, servicing and/or removing heating element. Electrical shock can result in personal injury or death.
- Do not pour used oil in sink. Drain it back into oil containers.



Turn appliance off, unplug and let cool for 2 hours if using water, 5 hours if using oil before cleaning or storing.

TROUBLESHOOTING GUIDE

SYMPTOM	CAUSE	POSSIBLE SOLUTION
Power light won't come on.	Unit not plugged into wall.	Check wall connection.
	Break-away cord is loose or not connected.	Disconnect and reconnect power cord sections.
	Control Panel is not attached to outer shell correctly.	Remove and reinstall. Make sure control panel is mounted onto the outer shell bracket to engage safety switch.
If none of these solutions work, reset unit (see page 8). If unit still does not work, contact Masterbuilt® at 1-800-489-1581.	Household fuse tripped.	Make sure other appliances are not operating on the same electrical circuit. Check household fuses.
	Power light is on, unit isn't heating.	Temperature dial has not been set.
Unit takes excessive amount of time to heat up (longer than 1 hr 15 mins).	Temperature setpoint already reached.	Allow unit to cool below setpoint or enter higher setpoint.
	Controller malfunctioning.	Contact Masterbuilt® at 1-800-489-1581.
	Unit plugged into an extension cord.	Place unit close to an outlet so an extension cord is not needed.
Appliance overheats, then shuts off.	Lid not in place.	Close lid on unit to retain heat.
	Controller malfunctioning.	Contact Masterbuilt® at 1-800-489-1581.
Appliance overheats, then shuts off.	Temperature sensor malfunctioning, overheat sensor shutting unit off.	Contact Masterbuilt® at 1-800-489-1581.

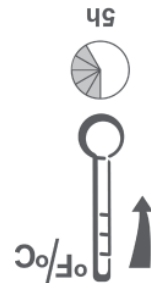
If symptom is not listed here OR in FAQ section, please contact Masterbuilt® at 1-800-489-1581.

Si el síntoma no figura aquí NI en la sección de Preguntas Frecuentes, comuníquese con Masterbuilt llamando al 1-800-489-1581.

SÍNTOMA	CAUSA	POSIBLE SOLUCIÓN
La luz de encendido no se activa.	La unidad no está conectada a un tomacorriente.	Examine la conexión al tomacorriente.
Si ninguna de estas soluciones funciona, reinicie la unidad (lea la página 8). Si aun así la unidad no funciona, comuníquese con Masterbuilt llamando al 1-800-489-1581.	El cable de seguridad está suelto o no está conectado.	Desconecte y vuelva a conectar las piezas del cable de alimentación.
La luz de encendido está activa pero la unidad no se está calentando.	Ya se alcanzó el punto de ajuste de temperatura.	Permita que la unidad se enfríe bajo el punto de ajuste o ingrese un punto de ajuste más elevado.
La unidad demora demasiado en calentarse (más de una hora y 15 minutos).	La tapa no está ajustada.	Cierre la tapa en la unidad para conservar el calor.
El aparato se sobrecalienta y luego se apaga.	El sensor de temperatura no funciona correctamente, el sensor de sobrecalentamiento apaga la unidad.	Comuníquese con Masterbuilt llamando al 1-800-489-1581.
La luz de encendido está activa pero la unidad no empieza a calentarse hasta que haya pasado un tiempo.	Los fusibles de la casa están desconectados.	Verifique que otros aparatos no estén funcionando en el mismo circuito eléctrico. Revise los fusibles de la casa.
La luz de encendido está activa pero la unidad no se está calentando.	El panel de control no está conectado correctamente a la cubierta exterior.	Retírelos y vuelva a instalarlos. Verifique que el panel de control esté instalado en el soporte de cubierta exterior para conectar el interruptor de seguridad.
La luz de encendido está activa pero la unidad no se está calentando.	La unidad no encendida está activada pero la unidad no se está calentando.	Permita que la unidad se enfríe bajo el punto de ajuste o ingrese un punto de ajuste más elevado.
La luz de encendido está activa pero la unidad no se está calentando.	El sensor de temperatura no funciona correctamente.	Comuníquese con Masterbuilt llamando al 1-800-489-1581.
La unidad demora demasiado en calentarse (más de una hora y 15 minutos).	La unidad está conectada a un cable de extensión.	Coloque la unidad cerca de un tomacorriente a fin de que no necesite un cable de extensión.
El aparato se sobrecalienta y luego se apaga.	El sensor de temperatura no funciona correctamente, el sensor de sobrecalentamiento apaga la unidad.	Comuníquese con Masterbuilt llamando al 1-800-489-1581.

GUÍA DE RESOLUCIÓN DE PROBLEMAS

Apague el aparato, desenchúfelo y déjelo entrar por 2 horas si ha usado agua, y por 5 si usó aceite, antes de limpiarlo o guardarlo.



- Desconecte el cable eléctrico del tomacorriente antes de limpiar, dar servicio de mantenimiento o retirar el elemento calefactor. Las descargas eléctricas pueden provocar lesiones o la muerte.
- No vierta el aceite usado en el fregadero. Vuelvalo a echar en envases para aceite.

PARA GUARDAR Y DAR SERVICIO DE MANTENIMIENTO
⚠ ADVERTENCIA ⚠

Masterbuilt recomienda limpiar la unidad cada vez antes y después de usarla.

Limpie la tapa, la olla interior y la cesta con un paño o una esponja húmeda, y un detergente suave.

Enjuáguelas y séquelas bien.

Limpie la cubierta exterior, el cable, el panel de control y el elemento suave. Séquelos bien. NUNCA ponga estas piezas en un lavaplatos ni las sumerja en agua.

- No coloque el panel de control bajo un chorro de agua. Puede electrocutarse, si sumerge el panel de control y el cable.

⚠ ADVERTENCIA ⚠
CÓMO LIMPIAR LA UNIDAD

? Por qué no enciende la freidora?

El panel de control trae un "interruptor de seguridad" que debe instalarse correctamente en el soporte de montaje de la cubierta exterior a fin de que la unidad se encienda (lea el paso 2, en la pág. 3). Si el panel de control está bien instalado, la luz verde estará encendida.

? Cuánto aceite tengo que usar?

La freidora necesita aproximadamente 1 galón (3,79 L) de aceite. La marca de llenado máximo indica la cantidad máxima de líquido que se puede usar con seguridad en esta unidad. Al llenar la olla hasta la marca, dispondrá de la cantidad de aceite o de agua suficiente para preparar cualquier platillo en la unidad.

? Qué tipo de aceite debo usar?

Se recomienda usar el aceite de maní por su excelente sabor y porque tiene una temperatura de inflamación del aceite más elevada, pero se puede usar cualquier tipo de aceite.

? Qué temperatura alcanzará el aceite?

El aceite se calienta a 375° F (191° C) en aproximadamente 20 minutos. La temperatura del aceite baja cuando se pone el pescado en la freidora. Siga los tiempos de cocción indicados en este manual.

? Debo dejar la tapa puesta mientras uso la unidad?

Si, la tapa ayuda a retener el calor y contiene las salpicaduras.

? Cuántos pescados puedo freír en esta unidad?

Se recomienda freír 2 pescados enteros. Sin embargo, puede freír hasta 3 pescados en esta unidad. **No** fría más de 3 pescados a la vez.

? Puedo usar cables de extensión con la unidad?

No, los cables de extensión ocasionan pérdida de corriente, lo que aumenta el tiempo de cocción y empeora el desempeño. Además, los cables de extensión presentan el peligro de tropezones.

? Se puede usar la freidora eléctrica para pescado en exteriores?

No se recomienda usar la freidora eléctrica de pavos de Masterbuilt® al aire libre. Si no desea usarla a la lluvia. dentro de su casa, hágalo en un garaje o patio techado, para impedir que la freidora quede expuesta a la

VISITE NUESTRO PORTAL PARA BUSCAR MAYOR INFORMACIÓN Y RECETAS DE PLATOS

DELICIOSOS.

www.masterbuilt.com



NO DEVUELVA EL PRODUCTO AL DISTRIBUIDOR
Para solicitar ayuda sobre el armado, piezas perdidas o
dañadas, llame al Servicio de atención al cliente de
MASTERBUILT, al 1-800-489-1581 o escribanos por CORREO
ELECTRÓNICO a CustomerService@masterbuilt.com.

Why won't my fish fryer turn on?

The Control Panel features a "Safety Switch" that must be mounted properly on the mounting bracket of the outer shell for unit to power on (see Step2, pg.3). Power light will illuminate when control panel is mounted correctly.

How much oil do I need to use?

Fryer will require approximately 1 gallon (3.79L) of oil max. The MAX fill line is the maximum amount of liquid that can safely be used in this unit. Filling to the line is more than enough water or oil to prepare most food in unit.

What type of oil should I use?

Peanut oil is recommended because of the great taste and higher smoke point but any common cooking oil may be used.

How hot will the oil become?

Oil will reach 375°F (191°C) in approximately 20 minutes. Oil temperature will decrease when fish is placed in fryer. Follow set cooking time in this manual.

Should I keep the lid on during use?

Yes, the lid helps retain heat, and keeps splatter inside unit.

How many fish can I deep fry in this unit?

2 whole fish is recommended. However, you can deep fry up to a 3 fish in this unit. **Do Not Exceed 3 whole fish.**

Can an extension cord be used with this unit?

No, extension cords will lose electric current resulting in increased cooking time and decreased performance. Extension cords can also pose a trip hazard.

Can the Electric Fish Fryer be used outdoors?

Outdoor use is not recommended for Masterbuilt's® Fish Fryer. If you do not want to use the unit in your house please use in a garage or covered patio to prevent Electric Fish Fryer from being exposed to rain showers.

VISIT OUR WEBSITE FOR MORE INFORMATION AND GREAT TASTING RECIPES.

www.masterbuilt.com



DO NOT RETURN TO RETAILER
For Assembly Assistance, Missing or Damaged Parts
Call: MASTERBUILT® Customer Service at 1-800-489-1581 or
EMAIL us at Customerservice@masterbuilt.com.

PECHUGAS DE POLLO Y VERDURAS AL VAPOR

2 (12 oz. [34]) pechugas de pollo enteras, partidas y deshuesadas
 1/2 cucharadita de sal
 1/2 cdtá. de hojas de estragón trituradas
 1 zanahorias grandes, peladas y cortadas en rodajas
 3 papas, lavadas, sin pelar, cortadas en rodajas de 1/2 pulgada de grosor.
 1 calabacines, lavados, sin pelar, cortados en rodajas
 1 hoja de laurel, desmenuzada
 1 cdas. de perejil picado

Lave las pechugas de pollo con agua corriente fría y séquelas con toallitas de papel, con golpecitos suaves. Mezcle la sal y el estragón. Espolvoree las pechugas de pollo por ambos lados con 3/4 de la mezcla de estragón en cada mitad. Conserve el resto de la mezcla para usarla después.

Tienda las pechugas de pollo en la cesta, con la parte de la piel hacia arriba. Haga capas de zanahorias, papas, calabacín y hoja de laurel, en ese orden. Espolvoree el resto de la mezcla de estragón.

Gire la perilla a 375° F(191° C) para hacerlas hervir. Luego, baje el fuego y cuézalas al vapor, tapadas, durante unos 35 o 40 minutos, o hasta que las pechugas y las verduras queden ternas. Retírelas del fuego.

Coloque las pechugas y las verduras sobre una fuente.

CALDO ESTILO SUREÑO

1/2 lb. de camarones
 1/2 lb. de cangrejo
 1/2 lb. de salchicha ahumada cortada en rodajas de 1 pulgada de longitud
 4 mazorcas de maíz con sabor a cangrejo
 1/2 bolsita de aliño con sabor a cangrejo
 1 lb. de papas enteras.

Llene el recipiente hasta la marca de llenado máximo. Añada 1/2 bolsita de aliño con sabor a cangrejo y deje que el agua hierva.

Tres minutos después, añada el maíz.
 Tres minutos después, añada la salchicha cocida.
 (Corte la salchicha en rodajas de 1 pulgada).
 Tres minutos después, añada el camarón y el cangrejo.
 Luego de tres minutos, revuelva y sirva.

ALITAS PICANTES

1 galon (3.8 L) de aceite para freír
 1 libra (.45 kg) de alitas de pollo
 3/4 taza de mantequilla
 5 cdas. de su salsa picante preferida

Caliente el aceite a 375° F(191° C). Lave las alitas, córtelas por la articulación y deseche las puntas. Fríalas en aceite durante uno 10 o 15 minutos, hasta que queden crujientes. Escúrralas bien. Derrita mantequilla y mézclela con salsa picante. Bañe las alitas en salsa picante.

CAMARONES AGRIDULCES AL VAPOR

2 nectarinas grandes, deshuesadas
 3 ciruelas grandes, deshuesadas
 3 cdas. de albaricoque en conserva
 1/2 taza de agua fría
 1 zanahorias grandes, peladas y cortadas en rodajas
 3 papas, lavadas, sin pelar, cortadas en rodajas de 1/2 pulgada de cdtá. de sal al gusto
 1 limón, exprimido
 1 lb. (.45 kg) de camarones

Caliente la freidora a 250° F(121° C). Lave, pele y desvene los camarones. Vierta los camarones en la cesta y déjelos cocer al vapor hasta que queden de color rosado. Haga un puré de nectarinas, ciruelas, albaricoque en conserva, ají en escamas, sal, pimienta y jugo de limón. Viértalo en un tazón grande. Añada los camarones y dele vueltas hasta que queden completamente cubiertos. Sirva frío como un aperitivo o caliente sobre arroz como plato principal.

TEMPURA DE VERDURAS

1 galon (3.8 L) de aceite para freír
 1 taza de harina común
 1/2 cdtá. de sal
 1 huevo, con la yema y la clara separadas
 1 lb. (.45 kg) de verduras surtidas: champiñones, calabacines, brócoli, coliflor, zanahorias, tiritas de pimiento

Mezcle la harina y la sal en un tazón mediano. Vierta agua fría y yemas de huevo mientras remueve, solo hasta que queden mezclados.
 En otro tazón, bata las claras de huevo solo hasta que forme espuma; incorpórelas a la mezcla para rebozar. No lo mezcle demasado, el rebozado debe quedar un poco grueso.
 Cúbralo y refrigérela durante 30 minutos

Vierta aceite en la freidora; caliéntelo a 375° F(191° C). Preparándolas en porciones, bañe las verduras en el rebozado. Fríalas durante 2 o 3 minutos, o hasta que queden doradas, volteándolas de cuando en cuando para que doren uniformemente. Escúrralas en toallas de papel. Sirvalas de inmediato o manténgalas calientes en el horno, a una temperatura de 175 grados. Sirvalas con salsa oriental.

Salsa oriental
 1/4 de taza de salsa de soja
 1/4 de taza de agua
 1 cdtá. de azúcar
 1 cdtá. de jengibre molido

En un tazón pequeño, mezcle todos los ingredientes. Si lo desea, espolvoree cebolleta finamente picada.

STEAMED SWEET AND SOUR SHRIMP

2 large nectarines, pitted
 3 large plums, pitted
 3 tbsp apricot preserves
 5 tbsp Dijon mustard
 ¼ tsp dried chili flakes, or jalapeño pepper finely chopped
 ¼ tsp salt to taste
 1 lemon, squeezed
 1 lb shrimp

Pre-heat fryer to 250° F(121°C). Clean, peel, and devein shrimp. Add shrimp to basket and steam until they turn pink. Puree nectarines, plums, preserves, mustard, chili flakes, salt, pepper and lemon juice. Transfer to a large bowl. Add shrimp and toss until coated. Serve cold as an appetizer or hot over rice for a main dish.

VEGETABLE TEMPURA

1 gallon oil
 1 cup All Purpose Flour
 1/2 tsp salt
 1 cup ice water
 1 egg, separated
 1 lb assorted vegetables: mushrooms, zucchini, broccoli, cauliflower, carrots, bell pepper strips

Combine flour and salt in medium mixing bowl. Stir in cold water and egg yolks; mix just to combine. In another bowl beat the egg whites just until frothy; fold into batter mixture. Do not over mix; batter should be a little lumpy. Cover and refrigerate for 30 minutes

Pour oil into deep fryer; heat to 375° F(191°C). Working in batches, dip vegetables in batter. Fry 2 to 3 minutes, or until lightly golden brown, turning as needed for even browning. Drain on paper towels. Serve immediately or keep warm in 175 degree oven. Serve with Oriental Sauce.

Oriental Sauce
 ¼ cup soy sauce
 ¼ cup water
 1 tsp sugar
 1 tsp ground ginger

Blend all ingredients in small bowl. Sprinkle with finely chopped green onion, if desired.

RECIPES

STEAMED CHICKEN BREASTS AND VEGETABLES

2 (12 oz.) whole chicken breasts, split and boned
 1/2 teaspoon salt
 1/2 teaspoon dried tarragon leaves, crushed
 1/2 cup cold water
 1 large carrot, peeled and sliced
 3 new potatoes, washed and unpeeled, sliced 1/2 inch thick
 1 zucchini, washed and unpeeled, sliced
 1 bay leaf, crumbled
 1 tablespoon chopped parsley

Rinse chicken breasts under cold running water and pat dry. Combine salt and tarragon. Sprinkle chicken breast halves on both sides, using 3/4 teaspoon of tarragon mixture on each breast half. Reserve rest of mixture for later use.

Layer chicken breasts, skin side up in basket. Layer with carrots, potatoes, zucchini and bay leaf in that order. Sprinkle with remaining tarragon mixture.

Turn dial to 375° F(191°C) to bring to a boil. Then lower heat and steam, covered 35-40 minutes or until chicken and vegetables are tender. Remove from heat.

Arrange chicken breasts and vegetables on a platter.

LOW COUNTRY BOIL

1/2 lb shrimp
 1/2 lb crawfish
 1/2 lb smoked sausage cut 1 inch long
 4 pieces of short ear corn
 1/2 bag of crab boil mix
 1 lb of whole new potatoes

Fill inner pot with water to max fill line. Add 1/2 bag of crab boil mix and bring water to a boil. Allow water to boil for 15 minutes. Add potatoes. Three minutes later, add corn. Three minutes later, add pre-cooked sausage (cut sausage in 1inch thick slices). Three minutes later, add shrimp and crawfish together. Three minutes later, remove and serve.

HOT WINGS

1 gallon oil
 1 pound chicken wings
 3/4 cup butter
 5 tbsp your favorite Hot Sauce

Preheat oil to 375° F(191°C). Wash wings, split at each joint, and discard tips. Deep fry for 10-15 minutes until crispy. Drain well. Melt butter and combine with hot sauce. Dip wings in hot sauce.

FLORES DE CEBOLLA

Caliente el aceite a 375° F(191° C) en la freidora eléctrica. Para preparar la salsa, mezcla crema agria y salsa en un tazón pequeño. Refrigerarla hasta el momento de servir. Para preparar flores de cebolla, pele cebollas y córtelas 3/4 de pulgada de la parte superior a c/u. Recórtelas, pero no les corte la parte de las raíces.

Corte cada cebolla en cuatro partes desde la parte superior hasta 1/2 pulgada desde la parte inferior. Luego corte cada cuarto en 4 cuñas delgadas, cortando hasta dentro de la porción de 1/2 pulgada desde la parte de la raíz. Con un cuchillo afilado, quite algunos de los pétalos del centro, teniendo cuidado de no cortar hasta la parte inferior. Deseche los pétalos del centro. Separe con cuidado el resto de los pétalos. En una bolsa grande de plástico resistente, ponga 3/4 de taza de harina, ajo en polvo, sal de ajo y pimienta; ponga la cebolla en la bolsa y agítela para impregnar la cebolla.

Quite a la cebolla el exceso de la mezcla de harina. Repita este proceso con el resto de la cebolla. Mezcle con un batidor 1 taza de harina, maicena, sal y cerveza en un tazón mediano, hasta que quede suave. Bañe las cebollas en la mezcla de cerveza removiendo para que queden bien impregnadas. Escúrralas para quitarles el exceso del baño. Con una escurridera de mango largo una cesta de alambre, meta la una cebolla con la parte inferior (la parte de la raíz) hacia abajo en el aceite caliente. Fríala durante unos 3 o 4 minutos, o hasta que quede dorada y tierna.

COCTEL DE CAMARONES EN SALSA AGRIA

Caliente la freidora a 250° F(121° C) para hervir. Pele y quite las venas a los camarones, deje la cola intacta. Cocine los ostiones durante 1 a 3 minutos, o hasta que se vuelvan opacos. Cocine los camarones durante 1 a 3 minutos, o hasta que se vuelvan rosados. No los mezcle todavía. Escúrralos y enjuáguelos en agua fría. Escúrralos bien.

Ponga los camarones y los ostiones en una bolsa de plástico colocada en un tazón hondo. Para adobarlos, mezcle cáscara de toronja, jugo de toronja, aceite para ensaladas, cebolleta, pimienta, vinagre, miel, semillas de anís, canela y 1/2 cda. de sal. Vierta el adobo sobre los mariscos, cierre herméticamente la bolsa y déjela refrigerando entre 2 y 24 horas; voltee la bolsa de cuando en cuando.

Para servir, escurre la mezcla de mariscos y deseche el adobo. Mezcle con cuidado los mariscos, la piña, gajos de toronja y de naranja. Sirva en copas para coctel o en vasos.

Acetite para freir
1/2 taza de crema agria
1/4 de taza de chunky salsa
2 cebollas grandes (de 12 onzas c/u[,34 kg])
blancas o Vidalia
3/4 de taza de harina común
2 cdas. de chile mexicano en polvo
1 cda. de sal de ajo
1 cda. de pimienta negra
1 taza de harina común
1/4 de taza de maicena
1 cda. de sal

12 oz. (.34 kg) de peñe caletero (fresco o descongelado)
12 oz. (.34) de camarones grandes, frescos o descongelados, con caparazón
1 cda. de cáscara de toronja roja, rallada en tirritas finas
1/3 de taza de jugo de toronja roja
1/2 de taza de aceite para ensaladas
2 cdas. de cebolleta cortada en tirritas delgadas
2 cdas. de pimienta roja o amarillo picado fino
1 cda. de vinagre balsámico blanco o vinagre de vino blanco
1 cda. de miel
1 1/2 cda. de semillas de anís molidas
1/2 cda. de canela en polvo
1/2 pita fresca, pelada, descorazonada y picada en trozos
2 toronjas rojas, peladas y en gajos
2 naranjas rojas, peladas y en gajos

PARA ASEGURARSE DE QUE LA COMIDA SE PUEDA COMER SIN PELIGRO, DEBE COCINARSE A LAS TEMPERATURAS INTERNAS MÍNIMAS SEÑALADAS EN LA TABLA SIGUIENTE:

Temperaturas internas mínimas de cocción	
Pescado	145° F (63° C)
Carne de cerdo	160° F (71° C)
Platos a base de huevos	160° F (71° C)
Filletes y asados de carne de vaca, de ternera o de cordero	145° F (63° C)
Carne molida de vaca, de ternera o de cordero	160° F (71° C)
Ave entera (pavo, pollo, pato, etc.)	165° F (74° C)
Carne molida o presas de pollo (pechuga de pollo, etc.)	165° F (74° C)

* Ministerio de Agricultura de Estados

Oil for frying
1/2 cup sour cream
1/4 cup chunky salsa
2 large (12 ounces each) white or Vidalia onions
3/4 cup all-purpose flour
2 tbsp Mexican Chili Powder
1 tablespoon garlic salt
1 tsp black pepper
1 cup all-purpose flour
1/4 cup cornstarch
1 tsp salt
1 (12-ounce) non-alcoholic beer

Preheat oil to 375° F(191°C) in electric fryer. For sauce, combine sour cream and salsa in a small bowl. Refrigerate until serving. To make onion flower, peel onions and cut 3/4 inch off the top of each onion. Trim, but do not cut off root end.

Cut each onion into quarters from the top to 1/2 inch from root end. Then cut each quarter section into 4 thin wedges, cutting to within 1/2 inch from root end. Using a sharp knife, remove some of the center petals, careful not to cut through the bottom. Discard center petals. Carefully spread the remaining petals apart. Place the 3/4 cup flour, chili powder, garlic salt, and pepper in a large heavy-duty plastic bag; add onion, shaking to coat.

Shake off excess flour mixture. Repeat with remaining onion. Whisk the 1 cup flour, cornstarch, salt, and beer in a medium bowl until smooth. Dip onions in beer mixture, moving so onions are thoroughly coated. Drain to remove excess coating. Using a long-handled slotted spoon or wire basket, lower one onion, root-end side down, into hot oil. Fry about 3 to 4 minutes or until golden brown and onion is tender.

Drain on wire rack. Spoon sauce into center of onion; serve immediately.

12 oz bay scallops (fresh or thawed)
12 oz fresh or frozen large shrimp with shells
1 tsp finely shredded ruby red grapefruit peel
1/3-cup ruby red grapefruit juice
1/4 cup salad oil
2 tbsp thinly sliced green onion
2 tbsp finely chopped red or yellow sweet pepper
1 tbsp white balsamic vinegar or white wine vinegar
1 tbsp honey
1 1/2 tsp anise seeds, crushed
1/2 tsp ground cinnamon
1/2 of a fresh pineapple, peeled, cored, and coarsely chopped
2 ruby red grapefruit, peeled and sectioned
2 oranges peeled and sectioned

Preheat fryer to 250°F(121°C) for boiling. Peel and devein shrimp, leaving tails intact. Cook scallops for 1-3 minutes or until they turn opaque. Cook shrimp for 1-3 minutes or until they turn pink. Do not combine yet. Drain, and rinse under cold water. Drain well.

Place shrimp and scallops in a plastic bag set into a deep bowl. For marinade, combine grapefruit peel, grapefruit juice, salad oil, Green onion, sweet pepper, vinegar, honey, anise seeds, cinnamon, and 1/2 tsp salt. Pour over seafood, seal bag Refrigerate for 2-24 hours turning bag occasionally.

To serve, drain seafood mixture, discarding marinade. Gently combine seafood, pineapple, grapefruit sections, and orange sections. Serve in cocktail cups or glasses.

TO ENSURE THAT IT IS SAFE TO EAT, FOOD MUST BE COOKED TO THE MINIMUM INTERNAL TEMPERATURES LISTED IN THE TABLE BELOW.

USDA* Safe Minimum Internal Temperatures	
Fish	145°F (63°C)
Pork	160°F (71°C)
Egg Dishes	160°F (71°C)
Steaks and Roasts of Beef, Veal or Lamb	145°F (63°C)
Ground Beef, Veal or Lamb	160°F (71°C)
Whole Poultry (Turkey, Chicken, Duck, etc.)	165°F (74°C)
Ground or Pieces Poultry (Chicken Breast, etc.)	165°F (74°C)

* United States Department of Agriculture

COOKING CHART

Frying Non-Frozen Foods

(Oil may take up to 35 minutes to reach 375°F (191°C))

Food	Maximum Qty.	Temperature	Time
French Fries	2 lbs (0.91kgs)	375°F (191°C)	10-12 min.
Fried Chicken	4-6 pieces	350°F (177°C)	14-18 min.
Fish Fillets	2-6 pcs	375°F (191°C)	6-8 min.
Whole Fish	2 pcs	375°F (191°C)	6-8 min.
Hot Wings	1.5 lbs (0.68kgs)	375°F (191°C)	6-8 min.

Frying Frozen Foods

(Refer to instructions on food packaging)

Fried Okra	1-1.5 lb (.45-.68kgs)	375°F (191°C)	7-10 min.
Chicken Nuggets	1 lb (.45kgs)	375°F (191°C)	7-8 min.
Onion Rings	1 lb (.45kgs)	375°F (191°C)	5-7 min.
Jalapeno Poppers	1-1.5 lbs (.68kgs)	375°F (191°C)	3-5 min.
Mushrooms	1 lb (0.45kg)	375°F (191°C)	8-9 min.
Fish Sticks	1 lb (.45kgs)	375°F (191°C)	6-7 min.
Corn Dogs	6 Corn Dogs	375°F (191°C)	see packaging
Cheese Sticks	1 lb (.45kgs)	325°F (163°C)	see packaging

Boiling Non-Frozen Foods*

Corn on the Cob (short ears)	6 cobs	375°F (191°C)	5-8 min.
Shrimp	3 lbs (1.36kgs)	375°F (191°C)	3-4 min. or until pink
Red Potatoes	2 lbs (.90kgs)	375°F (191°C)	25 min.
Eggs	1 dozen	375°F (191°C)	10 min.
Pasta Shells	2 lbs (0.91kg)	375°F (191°C)	Until tender
Hot Dogs	12	375°F (191°C)	2-3 min.

Steamed Foods*

(refer to instructions on food packaging)

King Crab Legs	2 lbs (.90kgs)	375°F (191°C)	5-8 min.
Clams/Mussels	2 lbs (.90kgs)	375°F (191°C)	5-7 min. or until open
Yellow Squash w/ Red Peppers	1 lbs (0.45kgs)	375°F (191°C)	steam until tender
Blue Crabs	1	375°F (191°C)	6-10 min.
Lobster	1-3	375°F (191°C)	10-12 min.

*Water will boil at 212°F (100°C). When steaming or boiling turn dial to 375°F (191°C) to ensure unit will not cycle and water will continue boiling.

! WARNING !

- NEVER place frozen or icy poultry in oil. Use extreme caution when cooking frozen foods. Never fill oil past max fill line or exceed maximum amount of food in basket. Spill over can cause serious injury. Slowly lower basket into hot oil and cover with lid. Always wear protective gloves or mitts.
- When using drain hook on basket, make sure that basket is firmly in place on rim of pot before releasing handle so basket will not fall back into hot oil or water causing personal injury.

! ADVERTENCIA !

• NUNCA coloque aves congeladas o heladas en el aceite. Tenga sumo cuidado al cocinar alimentos congelados. Nunca vierta aceite por encima de la marca de llenado máximo, ni coloque un número de presas mayor que el señalado en la cesta. Los derrames pueden provocar lesiones graves. Sumerja lentamente la cesta en el aceite caliente y cúbralo con una tapa. Use en todo momento guantes o mitones protectores.

• Cuando use el gancho para escurrir, asegúrese de que la cesta esté bien colocada en el borde de la olla antes de soltar el mango, para que la cesta no vuelva a caer en el aceite o en el agua caliente, y le lesione.

*El agua hierve a 212° F (100° C). Para cocer al vapor o hervir, gire la perilla a 375° F (191° C) para evitar que la unidad inicie un ciclo y el agua continúe hirviendo.

Alimento	Cantidad máx.	Temperatura	Tiempo de cocción
Papas fritas	2 lb (0,91 kg)	375° F (191° C)	10 -12 min
Pollo frito	4 - 6 porciones	350° F (177° C)	14 -18 min
Filletes de pescado	2 - 6 porciones	375° F (191° C)	6 - 8 min
Pescados enteros	2 pescados	375° F (191° C)	6 - 8 min
Alas picantes	1.5 lb. (0.68 kg)	375° F (191° C)	6 - 8 min
Quimbombó frito	1-1.5 lb (0,45 - 0,68 kg)	375° F (191° C)	7 - 10 min
Croquetas de pollo	1 lb (0,45 kg)	375° F (191° C)	7 - 8 min
Aros de cebolla fritos	1 lb (0,45 kg)	375° F (191° C)	5 - 7 min
Jalapeno Poppers	1 -1.5 lb (0,68 kg)	375° F (191° C)	3 - 5 min
Champiñones	1 lb (0,45 kg)	375° F (191° C)	8 - 9 min
Croquetas de pescado	1 lb (0,45 kg)	375° F (191° C)	6 - 7 min
Salchichas en pan de maíz	6 salchichas en pan de maíz	375° F (191° C)	vea la envoltura
Croquetas de queso	1 lb (0,45 kg)	325° F (163° C)	vea la envoltura
Mazorca de maíz (de espiga corta)	6 mazorcas	375° F (191° C)	5 - 8 min
Camarones	3 lb (1,36 kg)	375° F (191° C)	3 - 4 min. o hasta que estén rosados
Papas rojas	2 lb (0,9 kg)	375° F (191° C)	25 min
Huevos	1 docena	375° F (191° C)	10 min
Caracillos de pasta	2 lb (0,91 kg)	375° F (191° C)	Hasta que estén blandos
Perros calientes	12	375° F (191° C)	2 - 3 min
Alimentos cocidos al vapor*	(consulte primero las instrucciones que vienen en la envoltura)		
Patatas de cangrejo ruso	2 lb (0,9 kg)	375° F (191° C)	5 - 8 min
Almejas/Mejillones	2 lb (0,9 kg)	375° F (191° C)	5 - 7 min. o hasta que se abran
Catibacán amarillo con pimientos morrones	1 lb (0,45 kg)	375° F (191° C)	Cocinar al vapor hasta que queden tiernos
Cangrejos azules	1	375° F (191° C)	6 -10 min
Langosta	1-3	375° F (191° C)	10 -12 min

GUÍA DE COCCIÓN

(El aceite puede demorar hasta 35 minutos para alcanzar la temperatura deseada)

Masterbuilt garantiza que, por un plazo de 90 días contados desde la fecha de la compra original en el establecimiento minorista, sus productos no tendrán defectos de materiales ni de fabricación, siempre que se armen correctamente,

se los use en condiciones normales y se les dé el mantenimiento adecuado.

La garantía de Masterbuilt no ampara la oxidación de la unidad.

Para hacer reclamos en virtud de la garantía, Masterbuilt exige que se presente una prueba razonable de la compra, de modo que le sugerimos que conserve el comprobante. Toda obligación en virtud de la garantía termina en la fecha de vencimiento de la misma.

Durante el periodo de vigencia de la garantía, Masterbuilt, a su criterio, reparará o cambiará los componentes defectuosos, sin costo alguno, y el pago del envío correrá a cargo del propietario del producto. Si Masterbuilt exige la devolución de los componentes en cuestión para inspeccionarlos, Masterbuilt pagará los gastos de envío por la devolución de los artículos solicitados.

Esta garantía no incluye los daños a la propiedad causados por el uso indebido, el maltrato y los accidentes, los daños sufridos durante el transporte, o los daños causados por el uso con fines comerciales de este producto. Esta garantía expresa la única garantía que ofrece Masterbuilt y reemplaza toda otra garantía, expresa o implícita, incluyendo las garantías implícitas sobre su idoneidad para su comercialización o para otro fin en particular.

¡Ni Masterbuilt ni los establecimientos minoristas que vendan este producto están facultados a ofrecer garantías o reparaciones adicionales o contradictorias a lo señalado más arriba.

La responsabilidad máxima de Masterbuilt® no excederá, en ningún caso, el precio que pagó el consumidor/comprador original por el producto. En algunos estados no se permite la exclusión ni la limitación de los daños accesorios o indirectos. En tal caso, es posible que las limitaciones y exclusiones anteriores no correspondan a su caso.

Sólo para los residentes de California: No obstante esta limitación de la garantía, se aplicará la siguiente restricción específica: en el caso en que no sea comercialmente viable dar mantenimiento, reparar o cambiar el producto, el minorista que vende este producto o Masterbuilt le reembolsarán el precio de compra pagado por el mismo, menos la cantidad directamente atribuible al uso dado por el comprador original, antes de haber descubierto la falla. El propietario debe llevar el producto al establecimiento que lo vende, para recibir los servicios en virtud de la garantía. Esta garantía expresa le otorga derechos específicos; es posible que usted tenga además otros derechos que pueden variar de un estado a otro.

Visite el portal en www.masterbuilt.com

o llénela y devuélvala a

la atención de: Warranty Registration
Masterbuilt Mfg. Inc.
1 Masterbuilt Court - Columbus, GA 31907

Nombre: _____

Dirección: _____

Ciudad, Estado/Provincia, Código postal: _____

Número de teléfono: _____

Dirección de correo electrónico: _____

Número de modelo: _____

Número de serie: _____

Fecha de compra: _____

Lugar de compra: _____

LIMITED WARRANTY INFORMATION

Masterbuilt® warrants its products to be free from defects in material and workmanship under proper assembly, normal use and recommended care for 90 days from the date of original retail purchase.

Masterbuilt® warranty does not cover rust of the unit.

Masterbuilt® requires reasonable proof of purchase for warranty claims and suggests that you keep your receipt. Upon the expiration of such warranty, all such liability shall terminate.

Within the stated warranty period, Masterbuilt®, at its discretion, shall repair or replace defective components free of charge with owner being responsible for shipping. Should Masterbuilt® require return of component(s) in question for inspection Masterbuilt® will be responsible for shipping charges to return requested item.

This warranty excludes property damage sustained due to misuse, abuse, accident, damage arising out of transportation, or damage incurred by commercial use of this product.

This expressed warranty is the sole warranty given by Masterbuilt® and is in lieu of all other warranties, expressed or implied including implied warranty, merchantability, or fitness for a particular purpose.

Neither Masterbuilt® nor the retail establishment selling this product, has authority to make any warranties or to promise remedies in addition to or inconsistent with those stated above.

Masterbuilt's® maximum liability, in any event, shall not exceed the purchase price of the product paid by the original consumer/purchaser. Some states do not allow the exclusion or limitation of incidental or consequential damages. In such a case, the above limitations or exclusions may not be applicable.

California residents only: Notwithstanding this limitation of warranty, the following specific restrictions apply; if service, repair, or replacement of the product is not commercially practical, the retailer selling the product or Masterbuilt® will refund the purchase price paid for the product, less the amount directly attributable to use by the original buyer prior to the discovery of the nonconformity. Owner may take the product to the retail establishment selling this product in order to obtain performance under warranty.

This expressed warranty gives you specific legal rights, and you may also have other rights which vary from state to state.

Go Online www.masterbuilt.com

or complete and return to

Attn: Warranty Registration

Masterbuilt Mfg. Inc.

1 Masterbuilt Court - Columbus, GA 31907

Name: _____

Address: _____

City, State/Province, Postal Code: _____

Phone Number: _____ E-Mail Address: _____

Model Number: _____ Serial Number: _____

Purchase Date: _____ Place of Purchase: _____



Distributed By:
Masterbuilt Manufacturing, Inc.
1 Masterbuilt Court
Columbus, Georgia 31907
1-800-489-1581

Distribuido por:
Masterbuilt Manufacturing, Inc.
1 Masterbuilt Court
Columbus, Georgia 31907
1-800-489-1581

